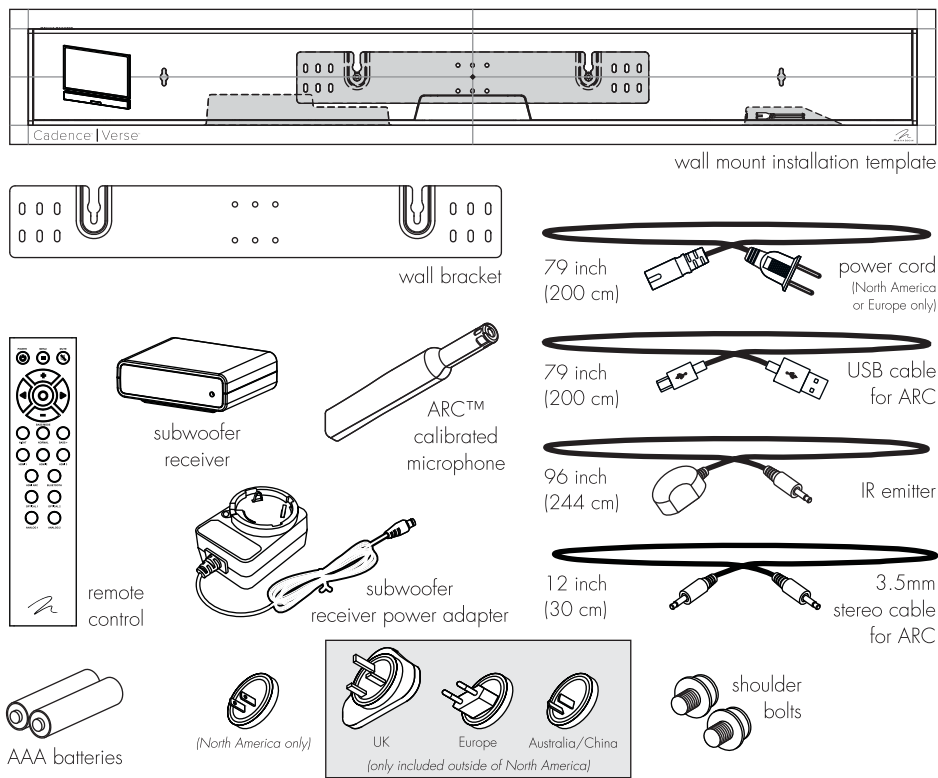
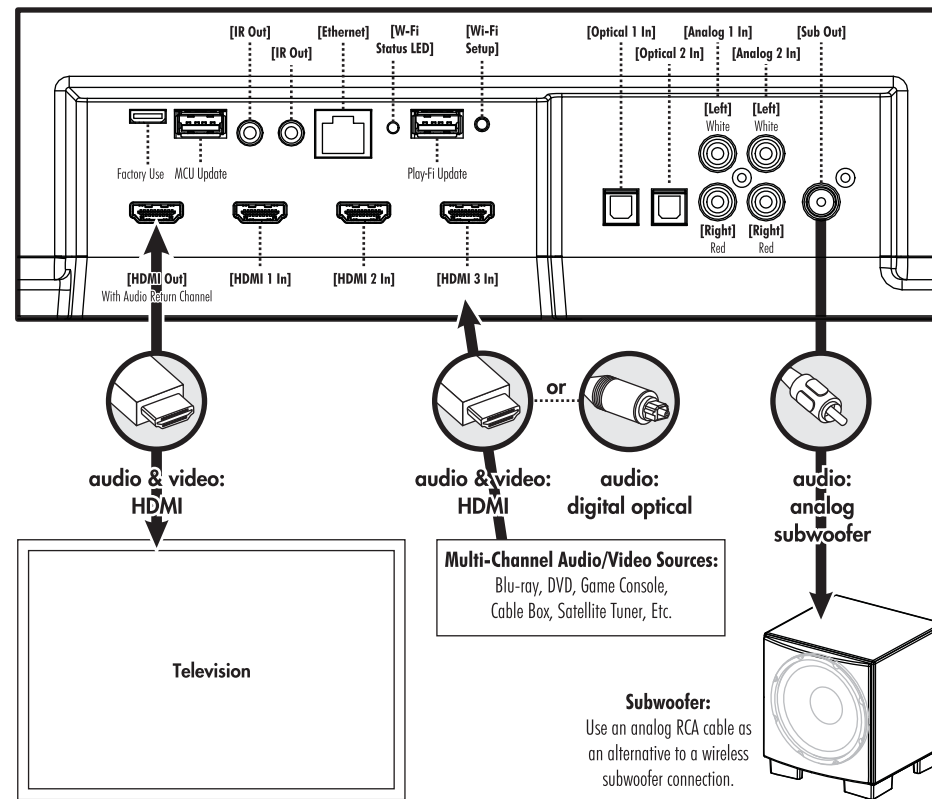


contents



connections



connecting a subwoofer

no subwoofer

This is the factory default setting. If you are not using a separate subwoofer, use the soundbar's menu system and choose "Subwoofer > No Sub". This sets the soundbar to reproduce the entire frequency range when playing content.

wired subwoofer connection

Using a high-quality RCA style cable designed for subwoofer connection, connect "Sub Out" from the soundbar to the "LFE In/Sub In" on the subwoofer. Use the soundbar's menu system and choose 'Subwoofer > Wired Sub'.

wireless subwoofer connection

Using a high-quality RCA style cable designed for subwoofer connection, connect "Sub Out" from the wireless subwoofer receiver to the "LFE In/Sub In" on the subwoofer.

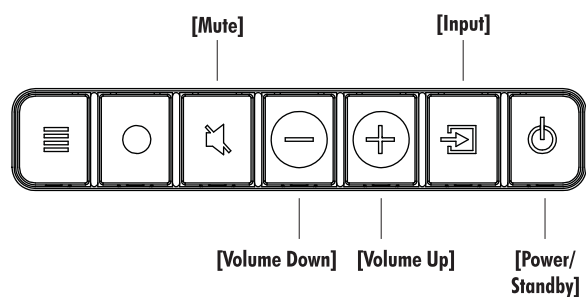
Use the soundbar's menu system and choose 'Subwoofer > Wireless Sub > Sync Subwoofer'. The soundbar will display 'Push and Hold Button'.

Press and hold the subwoofer wireless receiver's sync button. The receiver's LED will blink rapidly. If pairing has completed successfully the wireless receiver's LED will turn solid and the soundbar will display 'Synced'. Release the button. Please note: If a link is not established the wireless receiver's LED will blink slowly and the soundbar will display 'Failed'. Power the soundbar on and off, unplug the wireless receiver and plug it back in, and repeat syncing.

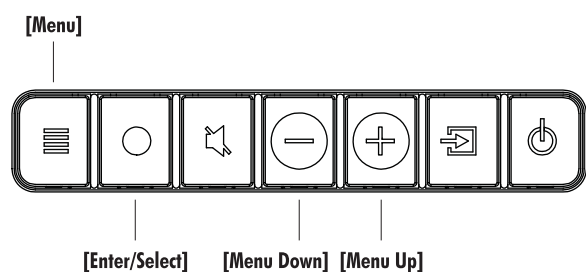
adjusting your subwoofer's controls (wired and wireless connections)

Reference your subwoofer's manual to learn how to properly adjust the sub's level and phase controls to achieve proper blending with the soundbar. The subwoofer's crossover should be set to "bypass" or "LFE". For subwoofers that do not have a "bypass" or "LFE" crossover setting we recommend adjusting the crossover to its highest setting.

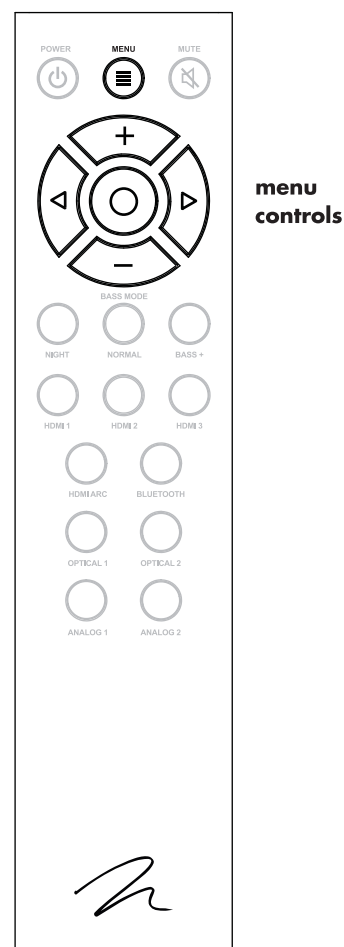
controls



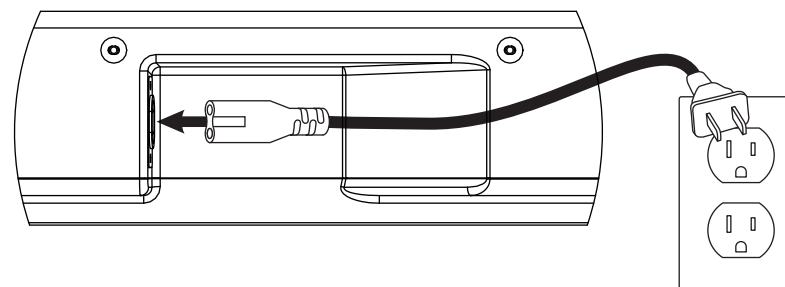
menu controls



remote control



power connection



Blu-ray/DVD players: configure multi-channel output

If your soundbar is not producing sound or surround sound from your Blu-ray player, DVD player, or other multi-channel audio capable source you may need to set the player's digital audio output to "Bitstream" (also called "Raw", "Direct Digital", or "High Bit Rate"). If "PCM" is selected you'll lose the multi-channel encoded sound. Some players only require you to turn PCM off to configure for multi-channel encoded sound. Please refer to your player's manual.

television: turn off speakers / turn on audio output

When utilizing the soundbar to reproduce audio, the television's speakers should be turned off. Some televisions allow you to turn off the internal speaker via the menu system. Other televisions may require you to turn the television's volume to "zero" or to "mute". Please refer to your television's manual.

program soundbar to respond to a second remote

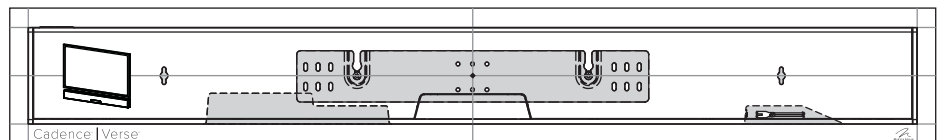
Start with the soundbar remote:

- 1) Press the "Menu" button.
- 2) Press down until you see the "Learn Remote" option. Press enter.
- 3) Press down and choose the command you want to program.
- 4) Press enter and the soundbar will respond with "Push Button".

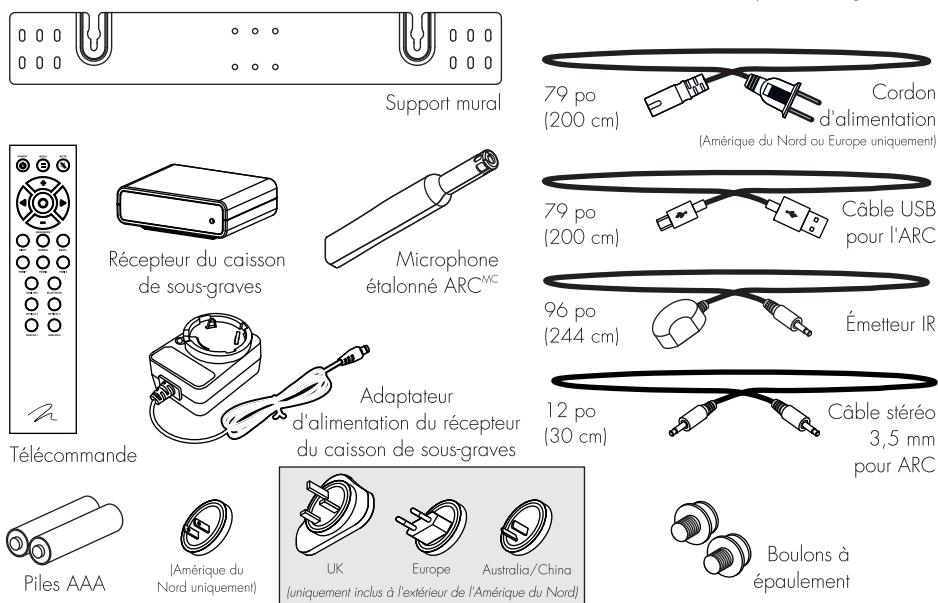
Continue with the second remote:

- 5) Hold the second remote approximately 12-inches (30cm) from the soundbar and press the appropriate button on the second remote four times. If the command is learned successfully the soundbar will display "Saved". If it is not learned the soundbar will display "Failed".

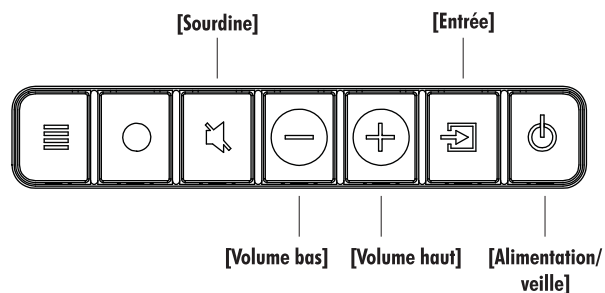
Contenu



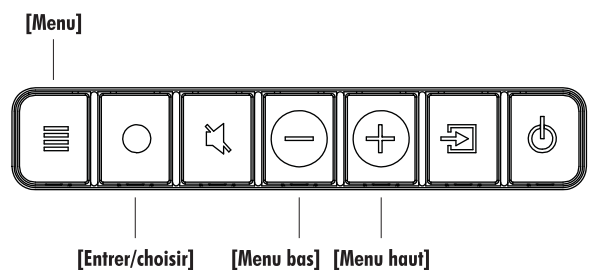
Gabarit d'installation pour montage au mur



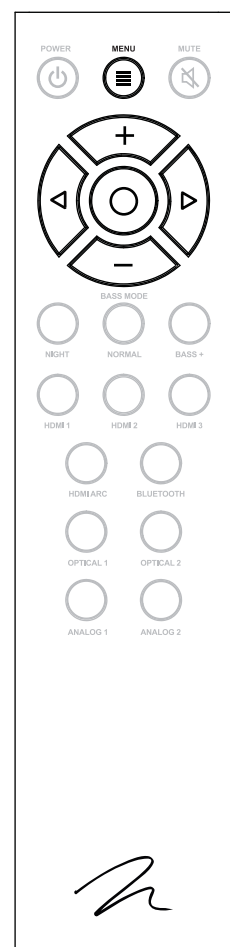
Commandes



Commandes du menu

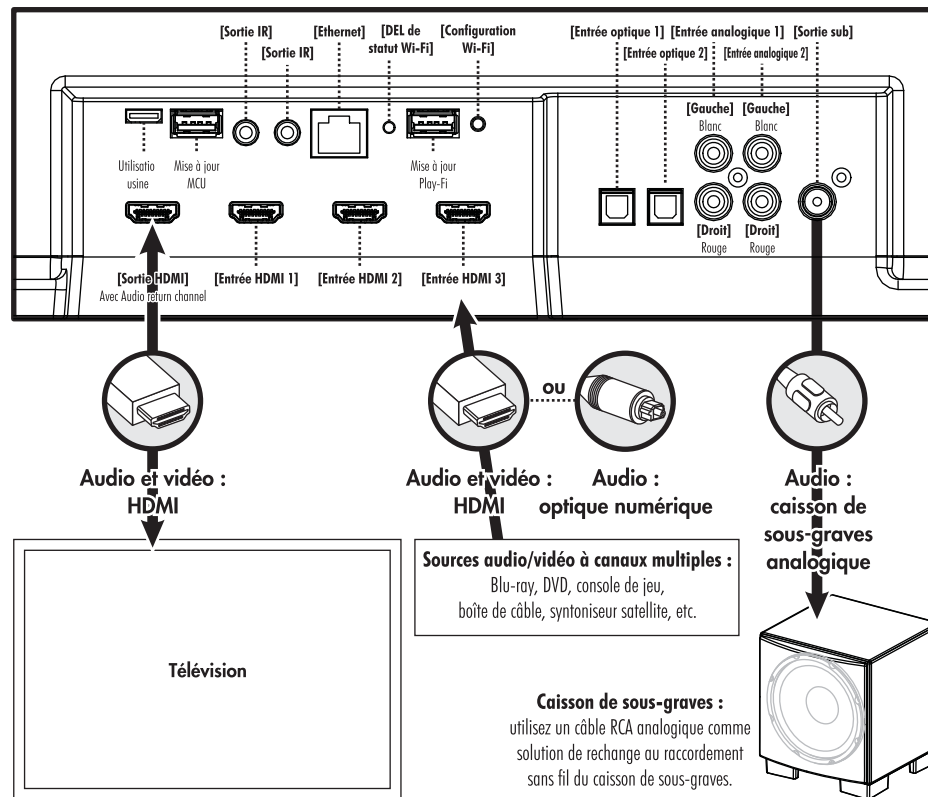


Télécommande

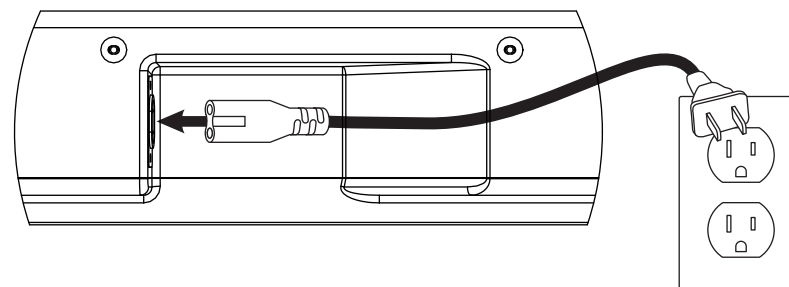


Commandes du menu

Connexions



Connexion d'alimentation



Lecteurs Blu-ray/DVD : configuration de la sortie à canaux multiples

Si votre barre de son ne produit pas de son ou de son ambiophonique à partir de votre lecteur Blu-ray, lecteur DVD, ou autre source audio à canaux multiples, vous pourriez devoir régler la sortie audio numérique du lecteur à « Bitstream » (également appelé « Raw », « Direct Digital », ou « High Bit Rate »). Si « PCM » est choisi, vous perdrez le son à canaux multiples encodé. Certains lecteurs nécessitent seulement que vous éteigniez le PCM pour configurer le son à canaux multiples encodé. Veuillez consulter le manuel de votre lecteur.

Télévision : éteindre les enceintes/allumer la sortie audio

Lorsque vous utilisez la barre de son pour reproduire l'audio, les enceintes de la télévision doivent être fermées. Certaines télévisions vous permettent d'éteindre l'enceinte interne en passant par le système de menu. Pour d'autres télévisions, il peut être nécessaire de mettre le volume à zéro ou en « sourdine ». Veuillez consulter le manuel de votre télévision.

Raccordement d'un caisson de sous-graves

Aucun caisson de sous-graves

Il s'agit du réglage par défaut en sortant de l'usine. Si vous n'utilisez pas de caisson de sous-graves distinct, utilisez le système de menu de la barre de son et choisissez « Subwoofer > No Sub » (Caisson de sous-graves > aucun caisson). Cela règle la barre de son pour qu'elle reproduise la plage de fréquences complète lorsqu'elle lit le contenu.

Raccordement câblé à un caisson de sous-graves

À l'aide d'un câble de style RCA de qualité conçu pour le raccordement du caisson de sous-graves, raccordez la sortie « Sub Out » de la barre de son à l'entrée « LFE In/Sub In » du caisson de sous-graves. Utilisez le système de menu de la barre de son et choisissez « Subwoofer > Wired Sub » (Caisson de sous-graves > caisson câblé).

Raccordement sans fil à un caisson de sous-graves

À l'aide d'un câble de style RCA de haute qualité conçu pour le raccordement du caisson de sous-graves, raccordez la sortie « Sub Out » du récepteur sans fil du caisson de sous-graves à l'entrée « LFE In/Sub In » du caisson de sous-graves.

Utilisez le système de menu de la barre de son et choisissez « Subwoofer > Wireless Sub > Sync Subwoofer » (Caisson de sous-graves > caisson sans fil > caisson de sous-graves sync). La barre de son affichera « Push and Hold Button » (Appuyez et maintenez enfoncé le bouton).

Appuyez et maintenez enfoncé le bouton de synchronisation du récepteur sans fil du caisson de sous-graves. La DEL du récepteur clignotera rapidement. Si le jumelage est réussi, la DEL du récepteur sans fil passera à la couleur unie et la barre de son affichera « Synced » (synchronisée). Relâchez le bouton. Veuillez noter : Si un lien n'est pas établi, la DEL du récepteur sans fil commencera à clignoter lentement et la barre de son affichera « Failed » (Échec). Allumez et éteignez la barre de son, débranchez le récepteur sans fil et rebranchez-le, puis répétez la synchronisation.

Réglage des commandes du caisson de sous-graves (connexion sans fil ou câblée)

Consultez le manuel du caisson de sous-graves pour savoir comment régler le niveau des sous-graves et les commandes de phase afin d'obtenir une bonne intégration avec la barre de son. Le filtre passif (crossover) du caisson de sous-graves doit être réglé à « bypass » ou « LFE ». Pour les caissons de sous-graves qui n'ont pas de réglage de filtre passif « bypass » ou « LFE », nous recommandons de régler le filtre passif au niveau le plus élevé.

Programmer la barre de son pour répondre à une deuxième télécommande

Commencez par la télécommande de la barre de son :

- 1) Appuyez sur le bouton Menu.
- 2) Appuyez vers le bas jusqu'à ce que vous voyiez l'option « Learn Remote » (Apprendre télécommande). Appuyez sur Enter.
- 3) Appuyez vers le bas et choisissez la commande que vous souhaitez programmer.
- 4) Appuyez sur Enter et la barre de son répondra par « Push Button » (appuyez sur le bouton).

Continuez avec la deuxième télécommande :

- 5) Tenez la deuxième télécommande à environ 12 pouces (30 cm) de la barre de son et appuyez quatre fois sur le bouton approprié de la deuxième télécommande. Si la télécommande est enregistrée avec succès, la barre de son affichera « Saved » (sauvegardé). Si la nouvelle commande n'est pas enregistrée, la barre de son affichera « Failed » (Échec).