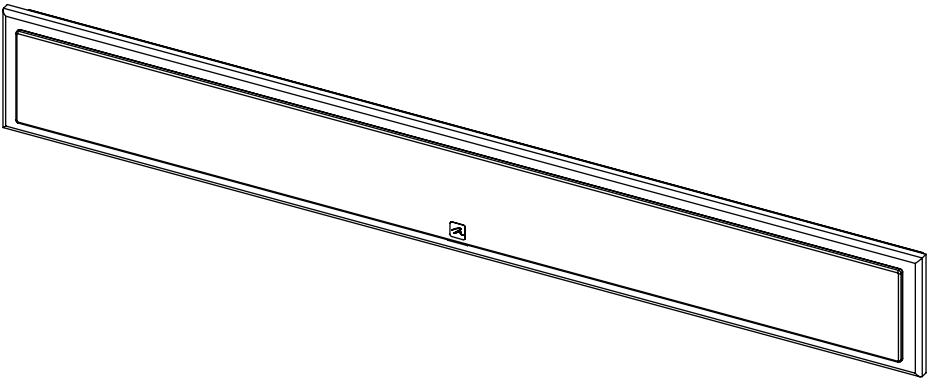




Motion® SLMX3
MARTIN LOGAN

user's manual



WARNING!



- Refer servicing to a qualified technician.
- To prevent fire or shock hazard, do not expose this module to moisture.
- Turn amplifier off should any abnormal conditions occur.
- Do not drive speaker beyond its rated power.
- To prevent injury, this apparatus must be securely attached to the wall in accordance with the installation instructions.



The lightning bolt flash with arrowhead symbol, within an equilateral triangle, is intended to alert the user to the presence of potentially "dangerous voltage" within the product's enclosure that may be sufficient to constitute a risk of electric shock.



The exclamation point within an equilateral triangle is intended to alert the user to the presence of important operating and maintenance (servicing) instructions in the literature accompanying the appliance.



In accordance with the European Union WEEE (Waste Electrical and Electronic Equipment) directive effective August 13, 2005, we would like to notify you that this product may contain regulated materials which upon disposal, according to the WEEE directive, require special reuse and recycling processing. For this reason Martin Logan has arranged with our distributors in European Union member nations to collect and recycle this product at no cost to you.

Connection 4

Installation..... 4

 Break In 4

 Installing On A Wall. 4

 Installing the Stands 5

Frequently Asked Questions..... 6

Troubleshooting 6

Contacting Customer Service 7

General Information 7

 Warranty Information 7

 Serial Number. 7

 Service 7

Specifications 8

Dimensional Drawings..... 9

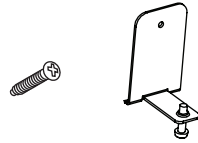
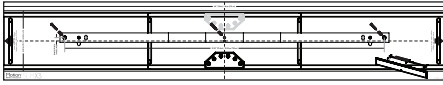
Serial Number: _____

Record your serial number here for easy reference. You will need this information when filling out your warranty registration. The serial number is located near the binding posts and on the product carton.

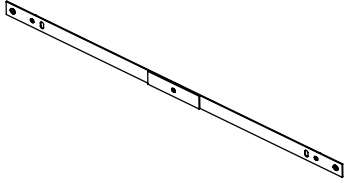
To find your local distributor please contact the dealer from whom you purchased this product, email info@martinlogan.com or visit the distributor locator at www.martinlogan.com.

Please note, only this product itself falls under the WEEE directive. When disposing of packaging and other related shipping materials we encourage you to recycle these items through the normal channels.

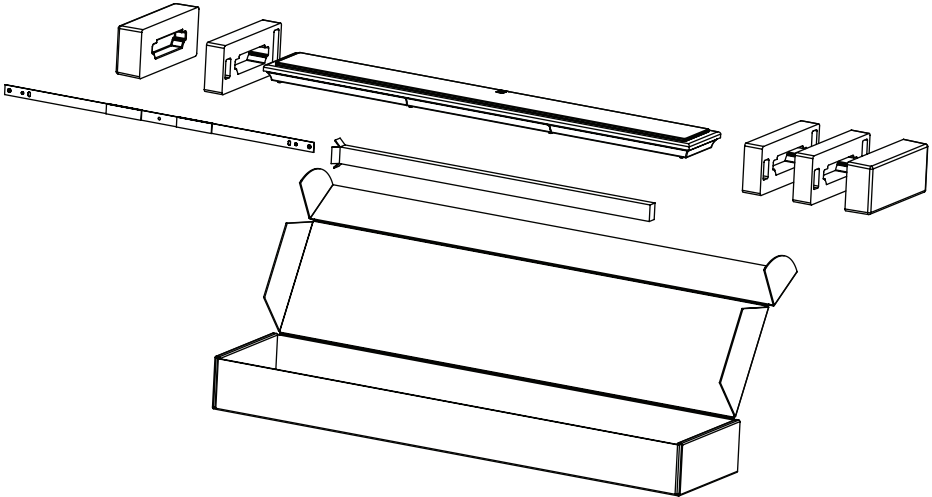




x2



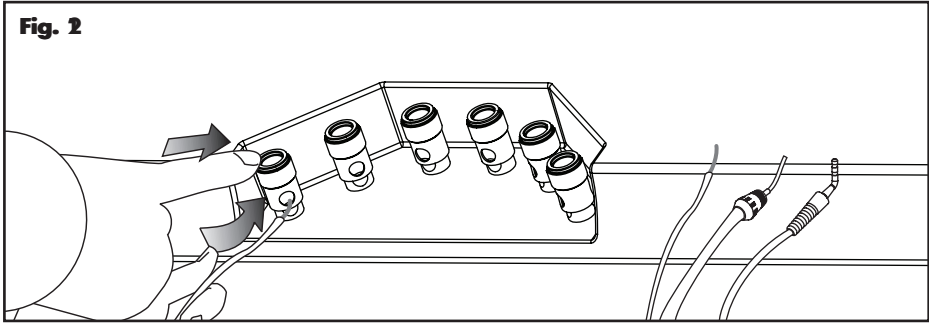
x1



CONNECTION

These speakers are designed with easy-to-use push-style binding posts that accept bare wire or pins (fig. 1). Assign the same color to the (+) and (-) terminals on both the speaker and the amplifier. Make certain that all connections are tight.

WARNING! Turn your amplifier off before making or breaking any signal connections!



INSTALLATION

WARNING! Installation other than that described in the body of this document requires specific documentation from MartinLogan.



Required tools (not included):

- Ruler
- Level
- Electric drill and 1/4" and 1/8" drill bits
- Phillips screwdriver

Note: This speaker is not magnetically shielded and therefore should not be placed directly beside or atop a CRT television.

BREAK IN

Allow approximately 72 hours of break-in at 90 dB (moderate listening levels) before any critical listening.

Required hardware (included):

- (1) Installation template
- (1) Wall bracket

Required hardware (not included):

- (3) 1.5-inch Phillips screws
- (3) Sheet rock anchors

INSTALLING ON A WALL

Note: These instructions assume the mounting surface is standard wood frame and sheet rock construction. If you wish to mount to another type of surface, consult a bonded contractor.

- 1 Locate mounting location using a level and the installation template.
- 2 Mark the pilot hole locations.
- 3 Drill the pilot holes using a 1/8-inch drill bit. If a pilot hole DOES NOT hit a stud, widen that

Fig. 2

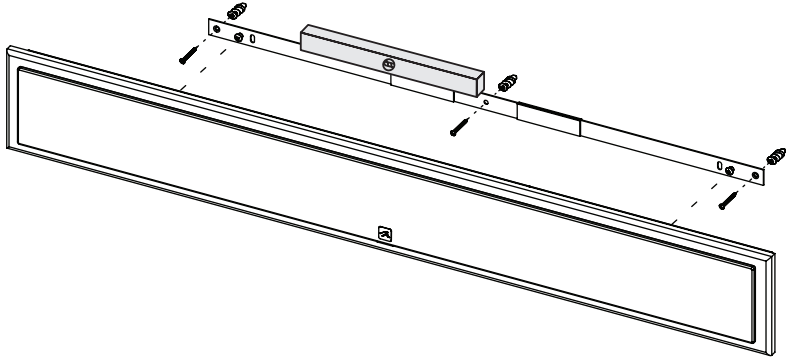
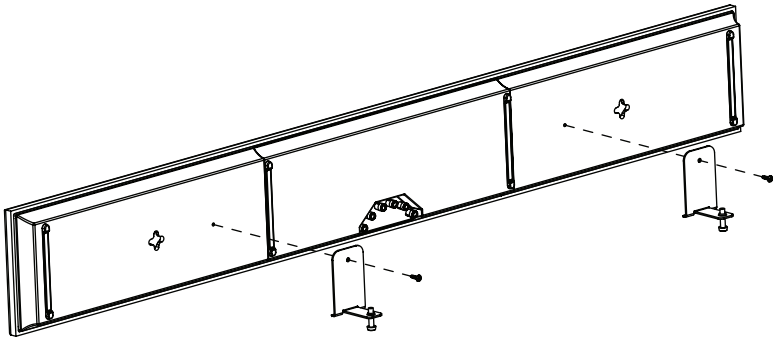


Fig. 3



pilot hole using a 1/4-inch drill bit and install a wall anchor at that location (fig. 2).

- 4 Using the 1.5-inch Phillips screws, mount the wall bracket(s) as shown (fig. 2).
- 5 Hang the speaker, guiding the wall mount bolts into the keyholes.

INSTALLING THE STANDS

Required tools (not included):

- Phillips screwdriver

Required hardware (included):

- (2) #8 - 3/4-inch Phillips screws
- (2) Horizontal stands

- 1 Using a Phillips screwdriver and a #8 x 3/4-inch screw, attach both horizontal stands to the back of the speaker (fig. 3).
- 2 Turn the bolts in the horizontal stands to level the speaker or to adjust the angle (fig. 3).

FREQUENTLY ASKED QUESTIONS

How do I clean my speakers?

Use a dust free cloth (such as a micro fiber cloth) or a soft brush to remove dust from your speakers.

Do not spray any kind of cleaning agent on or in close proximity to the drivers.

Could you suggest a list of suitable electronics and cables ideal for MartinLogan speakers?

We have no favorites and use electronics and cables quite interchangeably. We would suggest listening to a number of brands—and above all else—trust your ears. Dealers are always the best source for information when purchasing additional audio equipment.

Is there likely to be any interaction between my speakers and the television in my A/V system?

Yes. These speakers are not shielded and should be kept at least 2 feet away from a CRT television.

Will exposure to sunlight affect the life or performance of my speakers?

We recommend against placing any loudspeaker in direct sunlight. Ultraviolet (UV) rays from the sun can cause deterioration of cabinet, speaker cones, etc. Small exposures to UV will not cause a problem. Filtering of UV rays through glass will greatly reduce the negative effects.

TROUBLESHOOTING

No Output

- Check that all system components are turned on and source material is playing.
- Check speaker wires and connections.
- Check all interconnecting cables.
- If you are unable to resolve your problem, please contact your dealer or MartinLogan customer service.

CONTACTING CUSTOMER SERVICE

MartinLogan customer service is available Monday–Friday between the hours of 8am–5pm (central time) by calling (785) 749-0133 or by emailing service@martinlogan.com.

GENERAL INFORMATION

WARRANTY INFORMATION

Your speakers are provided with an automatic Limited 90 Day Warranty coverage. You have the option, at no additional charge, to receive a Limited 5 Year Warranty coverage. To obtain the Limited 5 Year Warranty coverage you need to complete and return the Certificate of Registration to MartinLogan within 30 days of purchase. For your convenience MartinLogan also offers online warranty registration at www.martinlogan.com.

MartinLogan may not honor warranty service claims unless we have a completed Warranty Registration card on file! If you did not receive a Certificate of Registration with your new speakers you cannot be assured of having received new units. If this is the case, please contact your authorized MartinLogan dealer.

SERIAL NUMBER

The serial number is located on back of the speaker, directly beneath the binding posts. The serial number may also be found on the product carton.

SERVICE

Should you use your MartinLogan product in a country other than the one in which it was originally purchased, we ask that you note the following:

- 1 The appointed MartinLogan distributor for any given country is responsible for warranty servicing only on units distributed by or through it in that country in accordance with its applicable warranty.
- 2 Should a MartinLogan product require servicing in a country other than the one in which it was originally purchased, the end user may seek to have repairs performed by the nearest MartinLogan distributor, subject to that distributor's local servicing policies, but all cost of repairs (parts, labor, transportation) must be borne by the owner of the MartinLogan product.
- 3 If, after owning your speaker for six months, you relocate to a country other than the one in which you purchased your speaker, your warranty may be transferable. Contact MartinLogan for details.

SPECIFICATIONS*

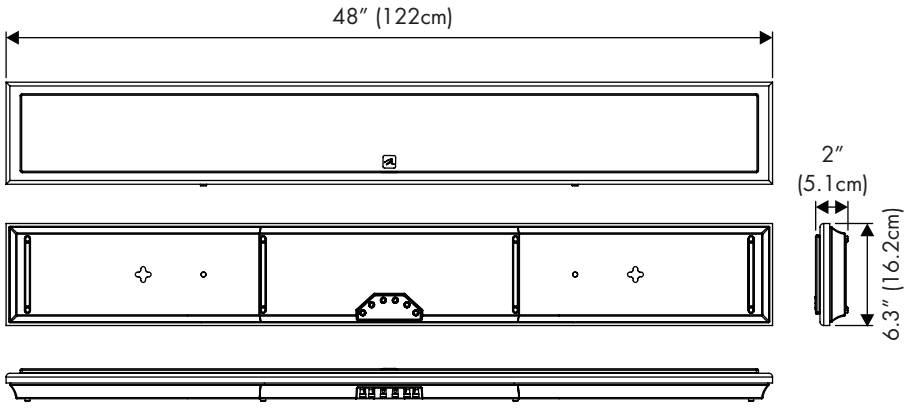
MARTINLOGAN MOTION SLM X3

Frequency Response	120–23,000 Hz \pm 3 dB
Dispersion	80° x 80°
Sensitivity	93 dB @ 2.83 volts/ meter
Impedance	4 Ohms. Compatible with 4, 6 or 8 Ohm rated amplifiers.
Crossover Frequency	3,000 Hz (2-way design)
High Frequency Driver	Three 1" x 1.4" (2.6cm x 3.6cm) Folded Motion Transducer with 5.25" x 1.75" (13.3cm x 4.4cm) diaphragm.
Low Frequency Drivers	Six 4" (10.2cm) paper cone.
Cabinet	Sealed
Components	Custom air core coil inductors. Polyester film capacitors in series and low DF electrolytic capacitors in parallel. Overall system thermal/current protection.
Recommended Amplifier Power	20–140 watts
Binding Post Inputs	Push style
Weight	13 lbs. (5.9 kg)
Dimensions with wall bracket (HxWxD)	6.3" x 48" x 2" (16.2cm x 122cm x 9.8cm)

**Specifications are subject to change without notice.*

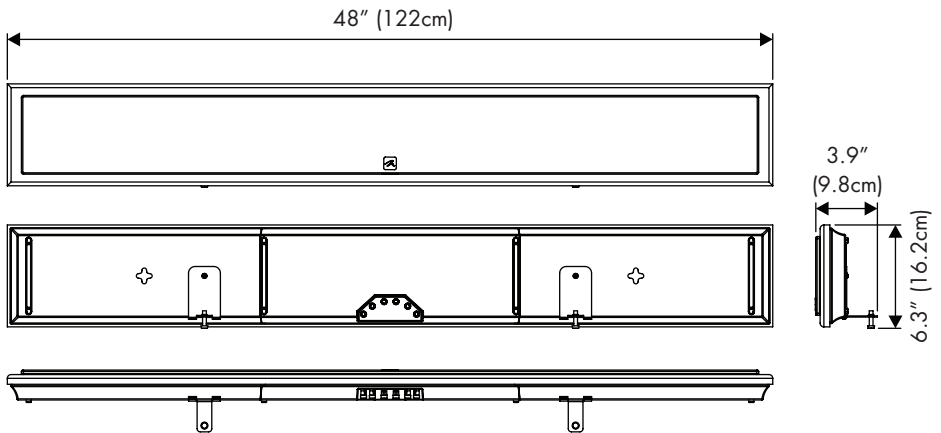
DIMENSIONAL DRAWINGS

MARTINLOGAN MOTION SLM X3



DIMENSIONAL DRAWINGS

MARTINLOGAN MOTION SLM X3: WITH HORIZONTAL STAND





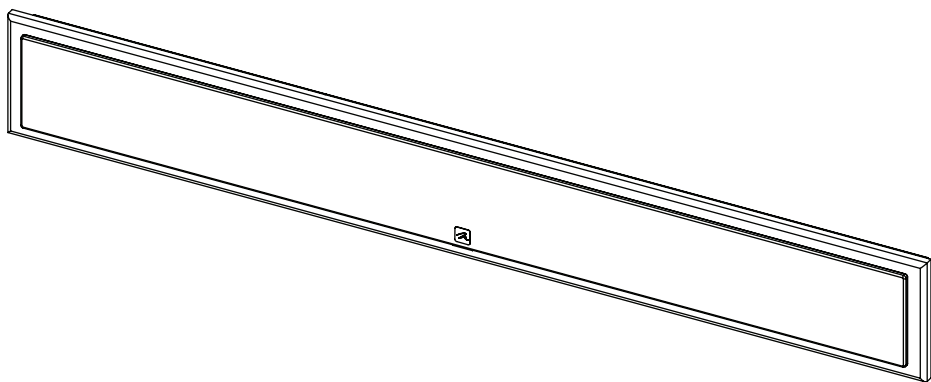
Lawrence, Kansas, USA tel 785.749.0133 fax 785.749.5320 www.martinlogan.com

©2017 MartinLogan Ltd. All rights reserved.



Motion® SLMX3
MARTIN LOGAN

guide de l'utilisateur



AVERTISSEMENT!

- Pour les réparations, faites appel à un technicien compétent.
- Pour éviter les risques d'incendie ou de décharge électrique, n'exposez pas ce module aux vapeurs d'eau ni à l'humidité.
- Veuillez éteindre l'amplificateur en cas de conditions anormales.
- Ne poussez pas l'enceinte au-delà de sa puissance nominale.
- Pour éviter les blessures, cet appareil doit être bien fixé au mur, conformément aux instructions d'installation.



Le symbole de l'éclair avec une pointe en forme de flèche, dans un triangle équilatéral, avertit l'utilisateur de la présence d'une « tension dangereuse » potentielle près du produit qui peut être suffisante pour constituer un risque de décharge électrique.



Le point d'exclamation dans un triangle équilatéral avertit l'utilisateur de la présence de directives importantes en matière de fonctionnement et d'entretien (service) dans les documents qui accompagnent l'appareil.



En vertu de la directive WEEE de l'Union européenne (directive sur les déchets électriques et électroniques) entrée en vigueur le 13 août 2005, nous vous avisons que ce produit pourrait contenir des matériaux réglementés dont l'élimination doit faire l'objet de procédures de réutilisation et de recyclage particulières. À cette fin, MartinLogan a demandé à ses distributeurs dans les pays membres de l'Union européenne de reprendre et de recycler ce produit gratuitement.

Raccordement	14
Installation	14
Rodage	14
Installation Sur Un Mur	14
Installation des Supports	15
Foire Aux Questions	16
Dépannage	16
Communiquer Avec Le Service à La Clientèle	17
Renseignements Généraux	17
Renseignements Sur La Garantie	17
Numéro de Série	17
Service	17
Spécifications	18
Plans Dimensionnels	19

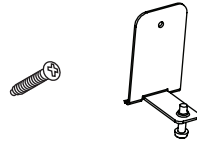
Numéro de Série : _____

Veuillez inscrire votre numéro de série ici pour pouvoir vous y référer facilement. Vous aurez besoin de ce renseignement lorsque vous remplirez votre enregistrement à la garantie. Le numéro de série est situé près des bornes de raccordement et sur l'emballage du produit.

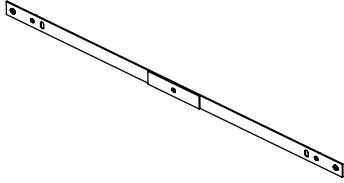
Pour trouver le distributeur le plus près, communiquez avec le revendeur du produit, envoyez un courriel à info@martinlogan.com ou consultez le site Web martinlogan.com.

Notez que seul le produit est régi par la directive WEEE. Nous vous encourageons à recycler les matériaux d'emballage et autres matériaux d'expédition selon les procédures normales.

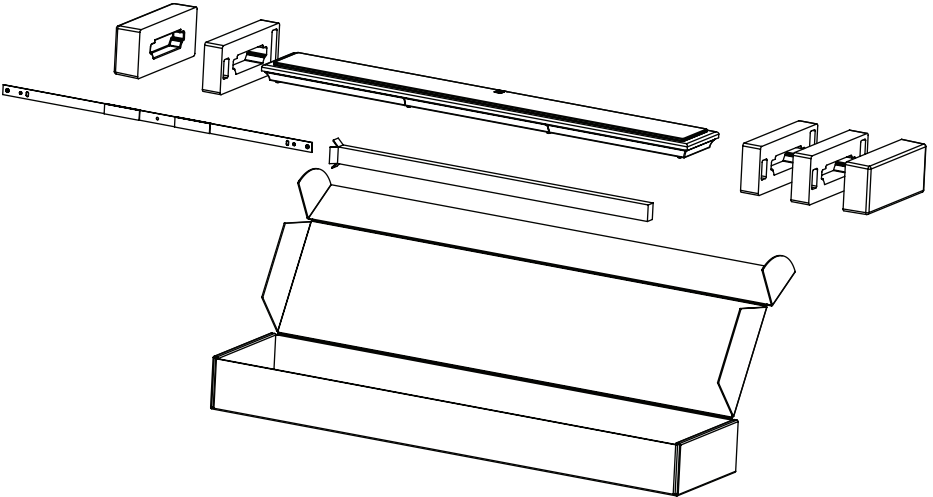




x2



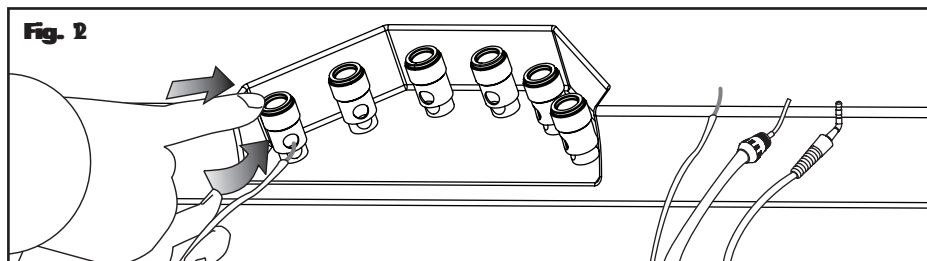
x1



RACCORDEMENT

Ces enceintes sont dotées de bornes de raccordement facile à utiliser de style bouton-poussoir qui acceptent les fils nus ou les broches (fig. 1). Attribuez la même couleur aux bornes (+) et (-) sur l'enceinte et l'amplificateur. Assurez-vous que tous les raccords sont bien faits.

AVERTISSEMENT! Éteignez l'amplificateur avant de faire des raccordements ou d'interrompre tout raccordement de signal!



INSTALLATION

AVERTISSEMENT! Une installation autre que celle décrite dans le présent document exige des documents particuliers de MartinLogan.



Outils requis (non compris) :

- Règle
- Niveau
- Perceuse électrique et trépan de 1/4 po et 1/8 po
- Tournevis Phillips

Remarque : cette enceinte n'est pas dotée d'une protection magnétique; par conséquent, vous ne devez pas la placer directement à côté ou au-dessus d'une télévision dotée d'un écran à tube cathodique (CRT).

Matériel nécessaire (compris) :

- (1) gabarit d'installation
- (1) support muraux

RODAGE

Un rodage d'environ 72 heures à 90 dB (niveau d'écoute moyens) est nécessaire avant toute écoute critique.

Matériel nécessaire (non compris) :

- (3) vis à tôle Phillips 1,5 po
- (3) ancrages à gyproc

INSTALLATION SUR UN MUR

Remarque : ces instructions supposent que la surface de montage est un cadre en bois standard et une construction en gyproc. Si vous souhaitez utiliser une autre surface de montage, consultez un entrepreneur cautionné.

- 1 Déterminez l'emplacement de montage à l'aide d'un niveau et du gabarit d'installation.
- 2 Marquez l'emplacement des trous de guidage.
- 3 Percez les trous de guidage à l'aide d'un trépan de 1/8 po. Si le trou de guidage NE TOUCHE PAS un montant, élargissez le trou de guidage à

Fig. 2

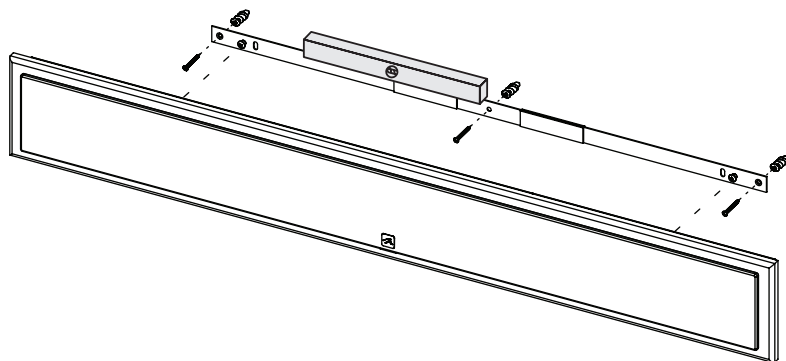
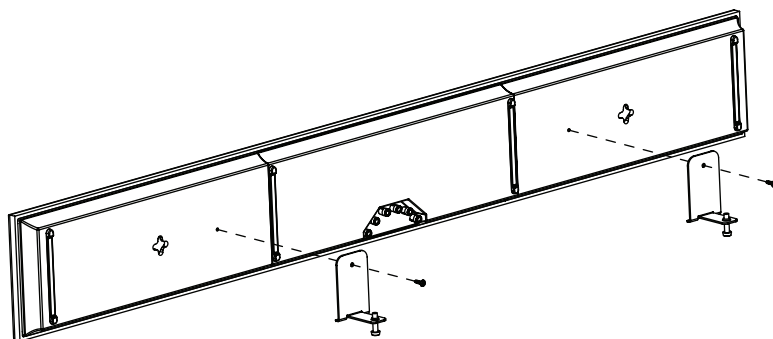


Fig. 3



l'aide d'un trépan de 1/4 po, puis installez un ancrage mural à cet endroit (fig. 2).

- 4 À l'aide de vis Phillips de 1,5 po, montez le ou les supports muraux, tel qu'indiqué (fig. 2).
- 5 Suspendez l'enceinte, en guidant le boulon de montage mural dans le trou de serrure.

INSTALLATION DES SUPPORTS

Outils requis (non compris) :

- Tournevis Phillips

Matériel nécessaire (compris) :

- #8 – vis Phillips de 3/4 po
 - Supports horizontaux
- 1 À l'aide d'un tournevis Phillips et d'une vis no 8 x 3/4 pouce, fixez les deux supports horizontaux à la partie arrière de l'enceinte (fig. 3).
 - 2 À l'aide d'un tournevis Phillips et d'une vis #8 x 3/4 po, fixez les supports horizontaux sur la partie arrière de l'enceinte (fig. 3).

FOIRE AUX QUESTIONS

Comment nettoyer les enceintes?

Utilisez un linge exempt de poussière (comme un linge en microfibrés) ou une brosse à poils doux pour enlever la poussière sur les enceintes. **Ne vaporisez pas de produits nettoyants sur les haut-parleurs ou à proximité de ceux-ci.**

Pouvez-vous me proposer une liste d'appareils électroniques et de câbles qui conviennent aux enceintes MartinLogan?

Nous n'avons aucun produit préféré et nous utilisons les appareils électroniques et les câbles de façon assez interchangeable. Nous vous proposons d'écouter plusieurs marques et surtout, de faire confiance à votre ouïe. Les revendeurs sont toujours la meilleure source de renseignements lorsque vous achetez de l'équipement audio supplémentaire.

Peut-il y avoir une interaction entre mes enceintes et la télévision dans mon système A/V?

Oui. Ces enceintes ne sont pas protégées et doivent être placées à au moins deux pieds d'une télévision dotée d'un écran à tube cathodique (CRT).

Est-ce que l'exposition à la lumière solaire nuira au rendement ou à la durée de vie de mes enceintes?

Nous recommandons de ne pas exposer les enceintes directement à la lumière solaire. Les rayons ultraviolets (UV) du soleil peuvent entraîner la détérioration du boîtier, des cônes de l'enceinte, etc. Les expositions de courte durée aux rayons UV ne posent pas de problème. La filtration des rayons UV par le verre diminuera grandement leurs effets négatifs.

DÉPANNAGE

Aucun signal de sortie

- Vérifiez que toutes les composantes du système sont allumées et que le matériel source est lu.
- Vérifiez les câbles de l'enceinte et les raccords.

- Vérifiez tous les câbles interconnectés.
- Si vous n'est pas capable de résoudre votre problème, veuillez communiquer avec votre revendeur ou le service à la clientèle de MartinLogan.

COMMUNIQUER AVEC LE SERVICE À LA CLIENTÈLE

Le service à la clientèle de MartinLogan est disponible du lundi au vendredi, de 8 h à 17 h (heure normale du Centre) en composant le

(785) 749-0133 ou en envoyant un courriel à l'adresse service@martinlogan.com.

RENSEIGNEMENTS GÉNÉRAUX

RENSEIGNEMENTS SUR LA GARANTIE

Vos enceintes sont vendues avec une garantie limitée automatique de 90 jours. Vous avez la possibilité d'obtenir, sans frais supplémentaires, une garantie limitée de cinq ans. Pour obtenir la garantie limitée de cinq ans, vous devez remplir et retourner le certificat d'enregistrement à MartinLogan dans les 30 jours qui suivent la date d'achat. Pour plus de commodité, MartinLogan permet également l'enregistrement en ligne à la garantie à l'adresse www.martinlogan.com.

MartinLogan pourrait ne pas honorer les réclamations de service au titre de la garantie à moins d'avoir une carte d'enregistrement à la garantie dûment remplie dans ses dossiers! Si vous n'avez pas reçu de certificat d'enregistrement à la garantie avec vos nouvelles enceintes, il vous est impossible de savoir si vous avez reçu des enceintes neuves. Le cas échéant, communiquez avec votre revendeur MartinLogan.

NUMÉRO DE SÉRIE

Un numéro de série est situé derrière l'enceinte, directement sous les bornes de raccordement. Le numéro de série est également inscrit sur l'emballage du produit.

SERVICE

Si vous utilisez votre produit MartinLogan dans un pays autre que celui où il a été acheté à l'origine, nous vous demandons de noter ce qui suit :

1 Le distributeur MartinLogan désigné pour tout pays donné est responsable du service au titre de la garantie uniquement pour les appareils distribués par ce pays ou par l'entremise de celui-ci conformément à sa garantie applicable.

2 Si un produit MartinLogan doit faire l'objet de réparations (service) dans un pays autre que celui où il a été acheté à l'origine, l'utilisateur final peut faire réparer le produit chez le distributeur MartinLogan le plus proche, sous réserve des politiques de service locales de ce distributeur, mais tous les coûts des réparations (pièces, main-d'œuvre et transport) seront assumés par le propriétaire du produit MartinLogan.

3 Si, après avoir possédé l'enceinte pendant six mois, vous déménagez dans un pays autre que celui où vous avez acheté l'enceinte, votre garantie peut être transférable. Communiquez avec MartinLogan pour obtenir tous les détails.

SPÉCIFICATIONS*

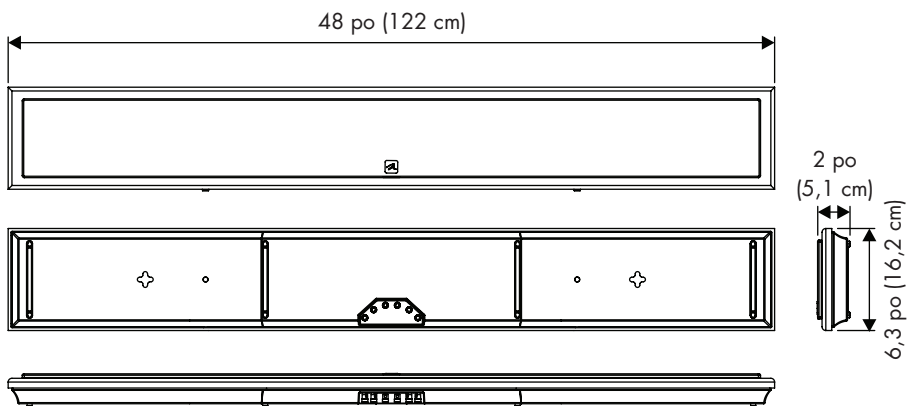
MARTINLOGAN MOTION SLM X3

Réponse de Fréquence	120–23 000 Hz \pm 3 dB
Dispersion	80° x 80°
Sensibilité	93 dB à 2,83 volts/mètre
Impédance	4 Ohms. Compatible avec des amplificateurs classés 4, 6 ou 8 Ohms.
Fréquence de Raccord	3 000 Hz (conception deux voies)
Haut-parleur Haute Fréquence	Trois 1 po x 1,4 po (2,6 cm x 3,6 cm) Transducteur motion plié avec diaphragme de 5,25 po x 1,75 po (13,3 cm x 4,4 cm).
Haut-parleurs de Basse Fréquence	Six cônes en papier de 4 po (10,2 cm).
Boîtier	Scellé
Composantes	Inducteurs à bobine d'air sur mesure. Condensateurs à pellicule polyester en série et condensateurs DF électrolytiques bas en parallèle. Protection thermique/courant générale du système.
Puissance d'Amplificateur Recommandée	20–140 watts
Bornes de Raccordement	Style poussoir
Poids	13 lbs. (5,9 kg)
Dimensions avec support mural (HxLxP)	6,3 po x 48 po x 2 po (16,2 cm x 122 cm x 9,8 cm)

**Les spécifications peuvent changer sans préavis.*

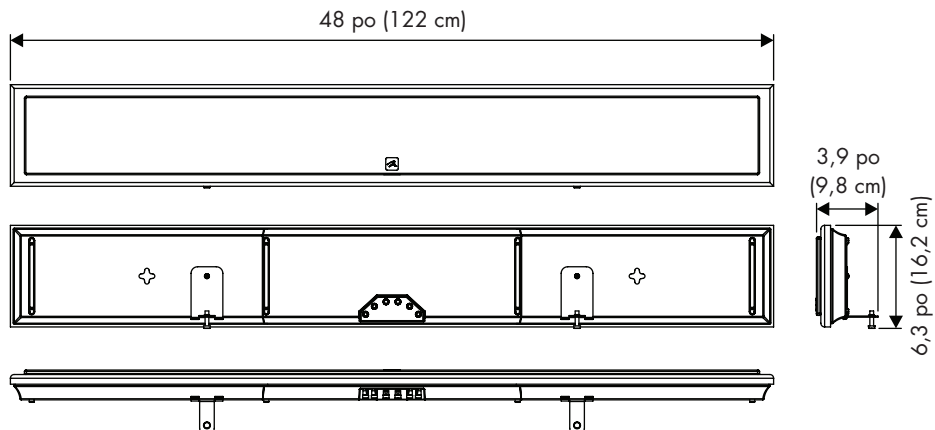
PLANS DIMENSIONNELS

MARTINLOGAN MOTION SLM X3



PLANS DIMENSIONNELS

MARTINLOGAN MOTION SLM X3: AVEC SUPPORT





Lawrence, Kansas, USA tél. 785.749.0133 téléc. 785.749.5320 www.martinlogan.com

P/N: 9900502

©2017 MartinLogan Ltd. Tous droits réservés.

rev 002