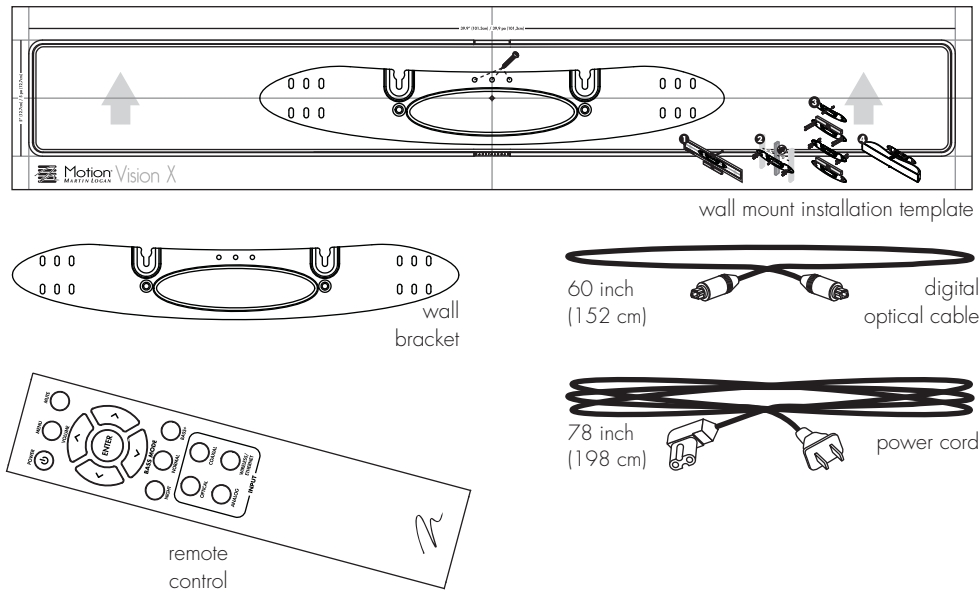
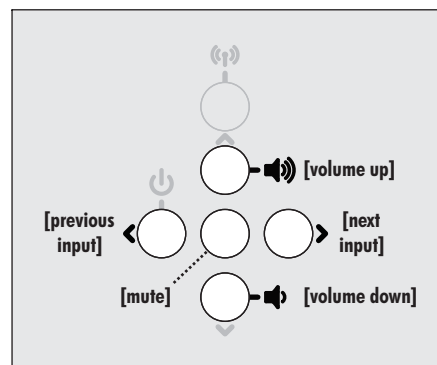


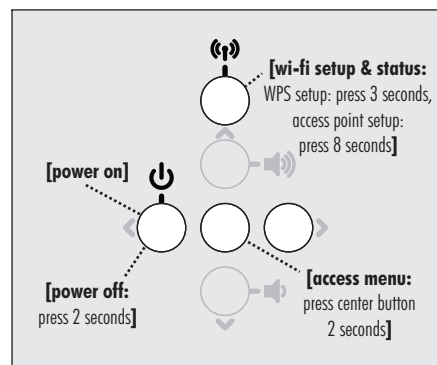
contents



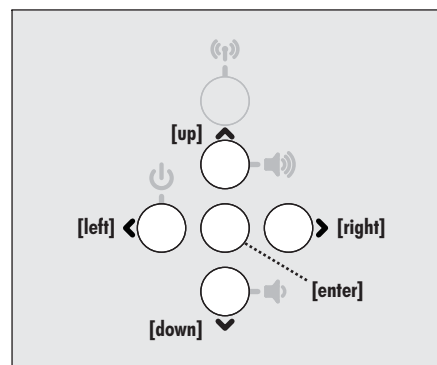
top panel controls



standard controls

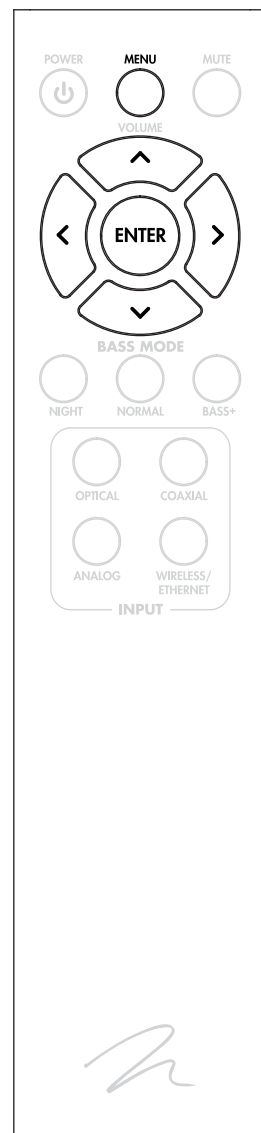


power and menu access



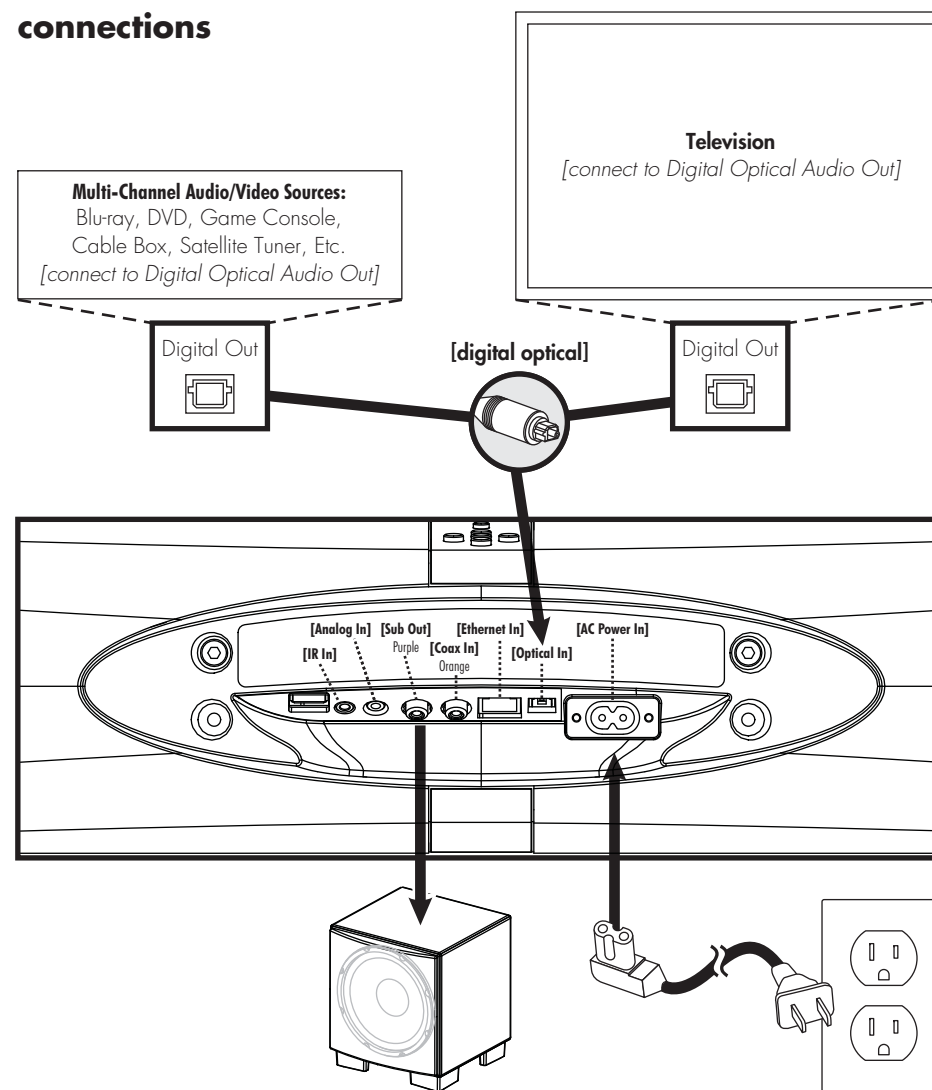
menu controls

remote control



menu controls

connections



connecting a subwoofer

no subwoofer

This is the factory default setting. If you are not using a separate subwoofer, use the soundbar's menu system and choose "SUB > NO SUB". This sets the soundbar to reproduce the entire frequency range when playing content.

wired subwoofer connection

Using a high-quality RCA style cable designed for subwoofer connection, connect "Sub Out" from the soundbar to the "LFE In/Sub In" on the subwoofer. Use the soundbar's menu system and choose 'SUB > WIRED'.

wireless subwoofer connection

Select MartinLogan subwoofers are equipped with a built-in SWT-2 wireless receiver capable of establishing a wireless connection with this soundbar.

Use the soundbar's menu system and choose 'SUB > WIRELS > SYNC'. The soundbar will display 'PSH.BTN' [PUSH BUTTON].

Press the subwoofer's sync button and hold for 3 seconds. The subwoofer's LED will blink quickly. If pairing has completed successfully the subwoofer's LED will stop blinking and remain on and the soundbar will display 'SYNCED'. Please note: If a link is not established after 30 seconds the subwoofer's LED will start blinking slowly and the soundbar will display 'FAILED'. Repeat if syncing fails.

adjusting your subwoofer's controls (wired and wireless connections)

Reference your subwoofer's manual to learn how to properly adjust the sub's level and phase controls to achieve proper blending with the soundbar. The subwoofer's crossover should be set to "bypass" or "LFE". For subwoofers that do not have a "bypass" or "LFE" crossover setting we recommend adjusting the crossover to its highest setting.

Blu-ray/DVD players: configure multi-channel output

If your soundbar is not producing sound or surround sound from your Blu-ray player, DVD player, or other multi-channel audio capable source you may need to set the player's digital audio output to "Bitstream" (also called "Raw", "Direct Digital", or "High Bit Rate"). If "PCM" is selected you'll lose the multi-channel encoded sound. Some players only require you to turn PCM off to configure for multi-channel encoded sound. Please refer to your player's manual.

television: turn off speakers / turn on audio output

When utilizing the soundbar to reproduce audio, the television's speakers should be turned off. Some televisions will allow you to turn off the internal speaker via the television's menu system. Other televisions may require you to turn the television's volume to "zero" or to "mute" the television. Please refer to your television's manual.

To pass audio out of your television, you may need to turn on the television's digital audio out and set it for multi-channel output. Please refer to your television's manual.

program soundbar to respond to a second remote

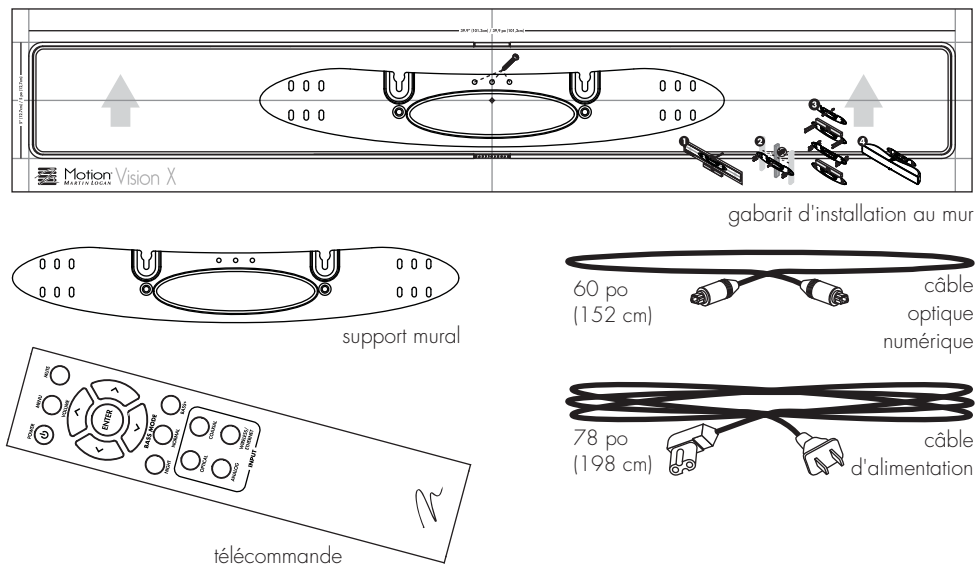
Start with the soundbar remote:

- 1) Press the "MENU" button.
- 2) Press down until you see the "LEARN" option. Press enter.
- 3) Press down and choose the command you want to program.
- 4) Press enter and the soundbar will respond with "PUSH.BTN".

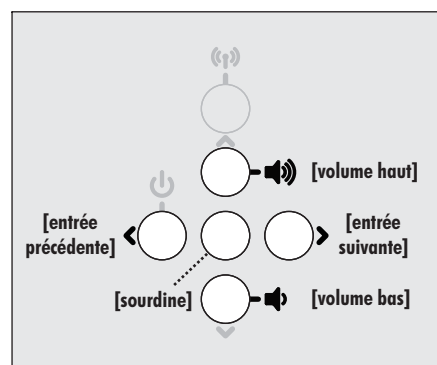
Continue with the second remote:

- 5) Hold the second remote approximately 12-inches (30cm) from the soundbar and press the appropriate button on the second remote four times. If the command is learned successfully the soundbar will display "SET". If it is not learned the soundbar will display "FAILED".

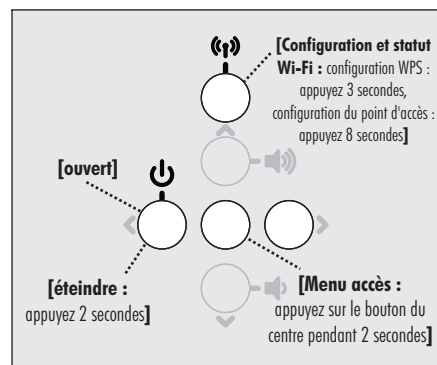
contenu



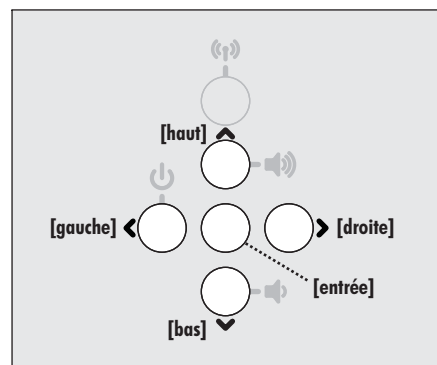
commandes du panneau supérieur



commandes normalisées

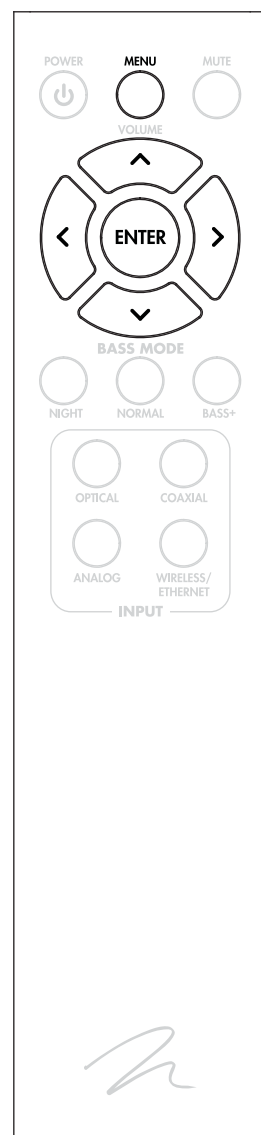


alimentation et menu d'accès



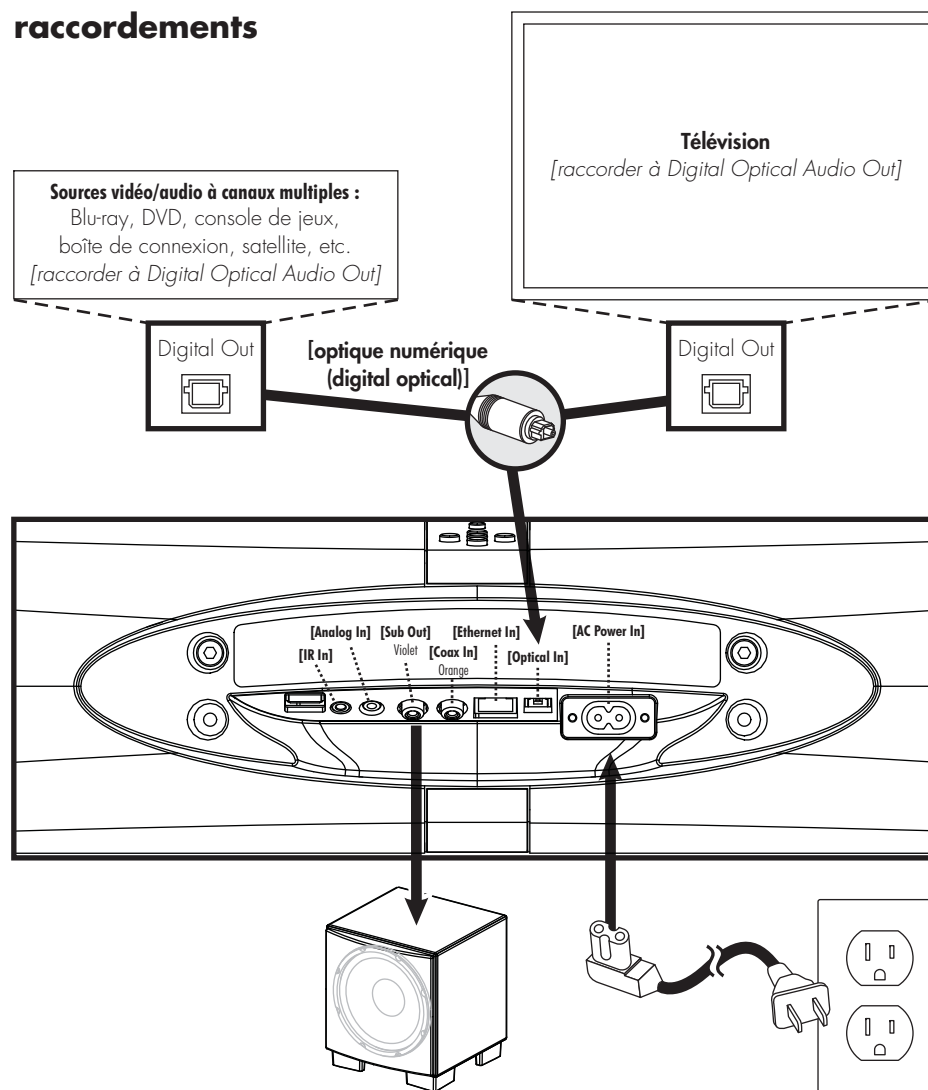
commandes du menu

télécommande



commandes du menu

raccordements



raccordement d'un caisson de sous-graves

aucun caisson de sous graves

Il s'agit du réglage par défaut en sortant de l'usine. Si vous n'utilisez pas de caisson de sous-graves extérieur, utilisez le système de menu de la barre de son et choisissez « SUB > NO SUB ». Cela règle la barre de son pour qu'elle reproduise la plage de fréquences complète lorsqu'elle lit le contenu.

raccordement câblé à un caisson de sous-graves

À l'aide d'un câble de style RCA de qualité conçu pour le raccordement du caisson de sous-graves, raccordez la sortie « Sub Out » de la barre de son à l'entrée « LFE In/Sub In » du caisson de sous-graves. Utilisez le système de menu de la barre de son et choisissez « SUB > WIRED ».

raccordement sans fil à un caisson de sous-graves

Certains caissons de sous-graves MartinLogan sont dotés d'un récepteur sans fil SWT-2 qui peut établir une connexion sans fil avec la barre de son.

Utilisez le système de menu de la barre de son et choisissez « 'SUB > WIRELS > SYNC ». La barre de son affichera « PSH.BTN » [PUSH BUTTON]. Appuyez sur le bouton de synchronisation du caisson de sous-graves et maintenez-le enfoncé pendant 3 secondes. La DEL du caisson de sous-graves clignotera rapidement. Si le jumelage est effectué avec succès, la DEL du caisson de sous-graves cessera de clignoter et restera allumée, et la barre de son affichera « SYNCED ». Veuillez noter : si un lien n'est pas établi après 30 secondes, la DEL du caisson de sous-graves commencera à clignoter lentement et la barre de son affichera « FAILED ». Répétez les étapes si la synchronisation échoue.

Réglage des commandes du caisson de sous-graves (connexion sans fil ou câblée)

Consultez le manuel du caisson de sous-graves pour savoir comment régler le niveau des sous-graves et les commandes de phase afin d'obtenir une bonne intégration avec la barre de son. Le filtre passif (crossover) du caisson de sous-graves doit être réglé à « bypass » ou « LFE ». Pour les caissons de sous-graves qui n'ont pas de réglage de filtre passif « bypass » ou « LFE », nous recommandons de régler le filtre passif au niveau le plus élevé.

lecteurs Blu-ray/DVD : configuration de la sortie à canaux multiples

Si votre barre de son ne produit pas de son ou de son ambiophonique à partir de votre lecteur Blu-ray, lecteur DVD ou autre source audio à canaux multiples, vous pourriez devoir régler la sortie audio numérique du lecteur à « Bitstream » (également appelée « Raw », « Direct Digital » ou « High Bit Rate »). Si « PCM » est choisi, vous perdrez le son à canaux multiples encodé. Certains lecteurs nécessitent seulement que vous éteigniez le PCM pour configurer le son à canaux multiples encodé. Veuillez consulter le manuel du lecteur.

télévision : éteindre les enceintes/allumer la sortie audio

Lorsque vous utilisez la barre de son pour reproduire l'audio, les enceintes de la télévision doivent être fermées. Certaines télévisions vous permettent d'éteindre l'enceinte interne dans le menu système de la télévision. Pour d'autres modèles de télévision, vous devez régler le volume de la télévision à zéro ou à « sourdine ». Veuillez consulter le manuel de votre télévision.

Pour faire sortir l'audio de votre télévision, il peut être nécessaire d'éteindre la sortie audio numérique et de la régler pour une sortie à canaux multiples. Veuillez consulter le manuel de votre télévision.

programmer la barre de son pour répondre à une deuxième télécommande

Commencez par la télécommande de la barre de son :

- 1) Appuyez sur le bouton « MENU ».
- 2) Appuyez jusqu'à ce que vous voyiez l'option « LEARN ». Appuyez sur Enter.
- 3) Appuyez et choisissez la commande que vous souhaitez programmer.
- 4) Appuyez à entrer et la barre de son indiquera « PUSH.BTN ».

Continuez avec la deuxième télécommande :

- 5) Tenez la deuxième télécommande à environ 12 pouces (30 cm) de la barre de son et appuyez quatre fois sur le bouton approprié de la deuxième télécommande. Si la télécommande est enregistrée avec succès, la barre de son affichera « SET ». Si la nouvelle télécommande n'est pas enregistrée, la barre de son affichera « FAILED » (ÉCHEC).