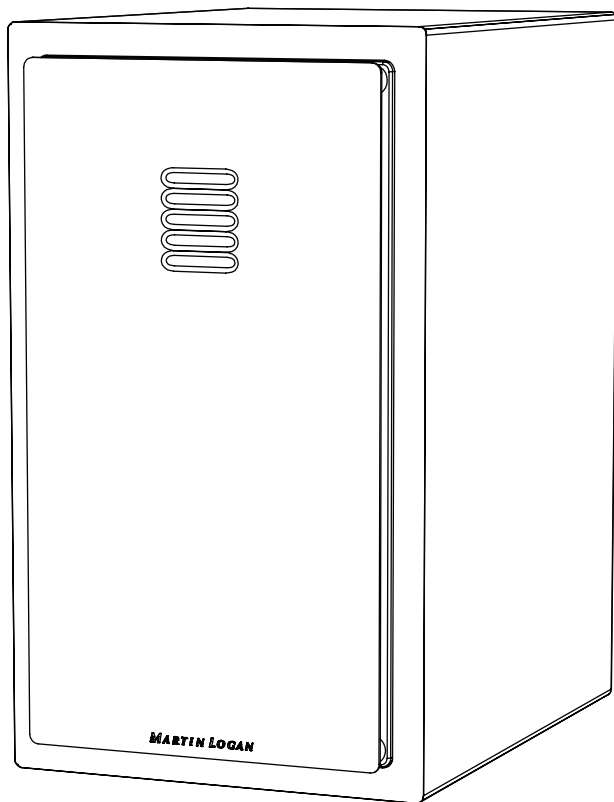




Motion® LX16
MARTIN LOGAN

user's manual



The Great American Speaker Company

WARNING!



- Refer servicing to a qualified technician.
- To prevent fire or shock hazard, do not expose this module to moisture.
- Turn amplifier off should any abnormal conditions occur.
- Do not drive speaker beyond its rated power.



The lightning bolt flash with arrowhead symbol, within an equilateral triangle, is intended to alert the user to the presence of potentially "dangerous voltage" within the product's enclosure that may be sufficient to constitute a risk of electric shock.



The exclamation point within an equilateral triangle is intended to alert the user to the presence of important operating and maintenance (servicing) instructions in the literature accompanying the appliance.



In accordance with the European Union WEEE (Waste Electrical and Electronic Equipment) directive effective August 13, 2005, we would like to notify you that this product may contain regulated materials which upon disposal, according to the WEEE directive, require special reuse and recycling processing. For this reason Martin Logan has arranged with our distributors in European Union member nations to collect and recycle this product at no cost to you.

To find your local distributor please contact the dealer from whom you purchased this product, email info@martinlogan.com or visit the distributor locator at www.martinlogan.com.

Please note, only this product itself falls under the WEEE directive. When disposing of packaging and other related shipping materials we encourage you to recycle these items through the normal channels.

Connection 4

Installation..... 4

 Break In4

 Installing On A Flat Surface 4

Stand and Wall Mounting 5

Frequently Asked Questions..... 5

Troubleshooting 5

General Information 6

 Warranty Information 6

 Serial Number..... 6

 Service 6

Contacting Customer Service 6

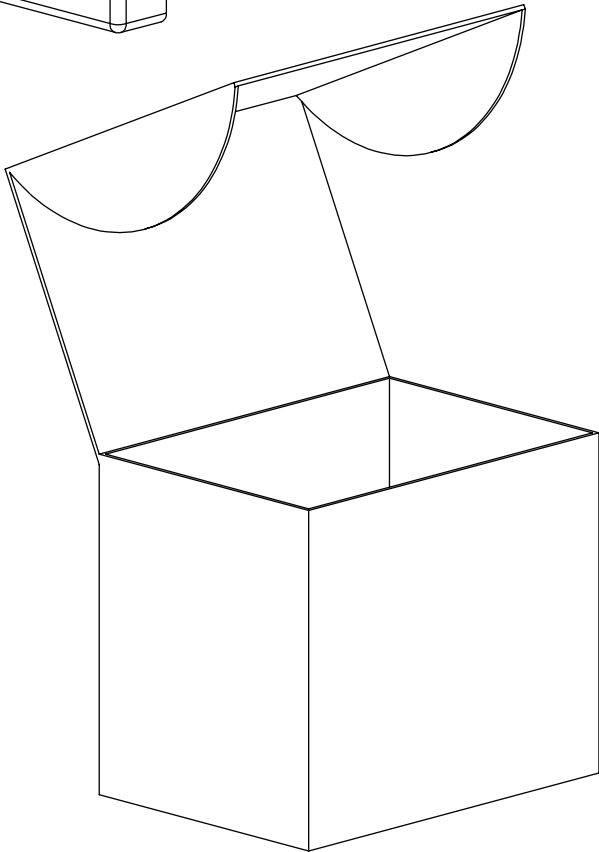
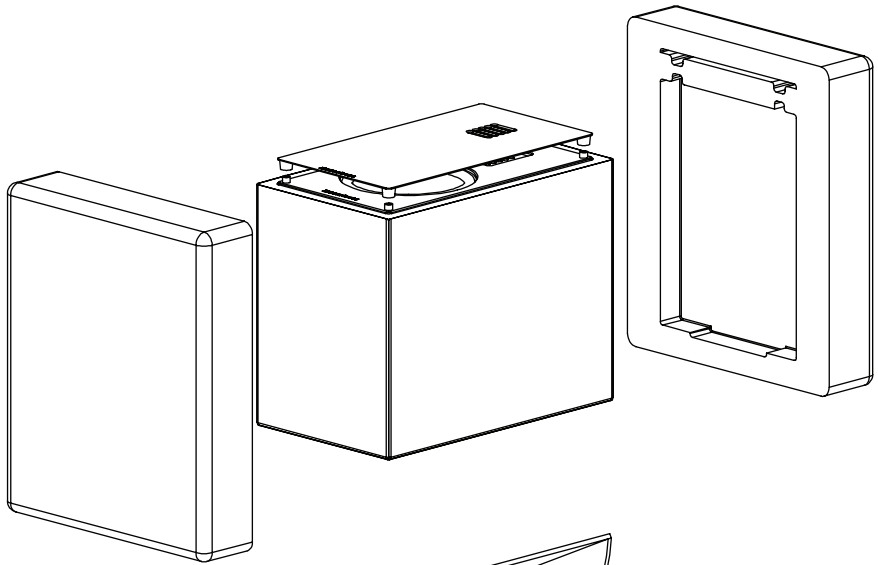
Specifications 7

Dimensional Drawings..... 8

Serial Number: _____

Record your serial number here for easy reference. You will need this information when filling out your warranty registration. The serial number is located near the binding posts and on the product carton.





CONNECTION

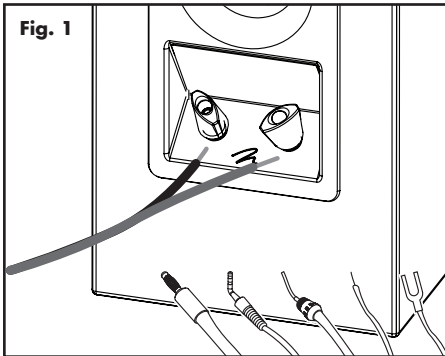
WARNING! Turn your amplifier off before making or breaking any signal connections!



Use the best speaker cables you can. The length and type of speaker cable used in your system will have an audible effect. Under no circumstance should a wire of gauge higher (thinner) than #16

be used. In general, the longer the length used, the greater the necessity of a lower gauge, and the lower the gauge, the better the sound, with diminishing returns setting in around #8 to #12.

Connections are done at the signal input section on the rear electronics panel of the LX16. Use spade connectors for optimum contact and ease of installation. Hand tighten the binding posts, but do not overtighten—do not use a tool to tighten the binding posts.



Be consistent when connecting the speaker cables to the signal input terminals. Take care to assign the same color cable lead to the (+) terminal on both the left and right channel speakers. If bass is nonexistent and you cannot discern a tight, coherent image, you may need to reverse the (+) and (-) leads on one speaker to bring the system into proper polarity.

INSTALLATION

WARNING! Installation other than that described in the body of this document requires specific documentation from MartinLogan.

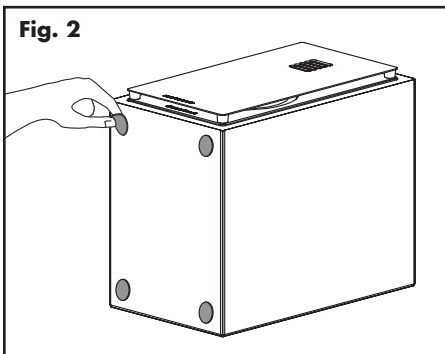


BREAK IN

Allow approximately 72 hours of break-in at 90 dB (moderate levels) before any critical listening.

INSTALLING ON A FLAT SURFACE

If you have a surface that provides a wide, level, and stable platform, the speaker can be placed directly on top. When using the speaker in this configuration, affix the pads to the bottom of the speaker at the rear contact points (fig. 2). **Note:** This speaker is not magnetically shielded and therefore should not be placed directly beside or atop a CRT television.



Toe-In: When installed on a surface and used as front channels we recommend aiming your speakers towards the primary listening position.

STAND AND WALL MOUNTING

A 3/18-16 threaded insert is located on the back of the Motion LX16 to accommodate installations where stand or wall mounting is desired. A variety of after market stands and brackets are available. Dealers are always the best source for information when purchasing such accessories.

PLEASE NOTE: When using an after market stand or bracket be sure to follow the mounting instructions included with the stand or bracket.

FREQUENTLY ASKED QUESTIONS

How do I clean my speakers?

Use a dust free cloth (such as a micro fiber cloth) or a soft brush to remove dust from your speakers.

Do not spray any kind of cleaning agent on or in close proximity to the drivers.

Could you suggest a list of suitable electronics and cables ideal for MartinLogan speakers?

We have no favorites and use electronics and cables quite interchangeably. We would suggest listening to a number of brands—and above all else—trust your ears. Dealers are always the best source for information when purchasing additional audio equipment.

Is there likely to be any interaction between my speakers and the television in my A/V system?

Yes. These speakers are not shielded and should be kept at least 2 feet away from a CRT television.

Will exposure to sunlight affect the life or performance of my speakers?

We recommend against placing any loudspeaker in direct sunlight. Ultraviolet (UV) rays from the sun can cause deterioration of cabinet, speaker cones, etc. Small exposures to UV will not cause a problem. Filtering of UV rays through glass will greatly reduce the negative effects.

TROUBLESHOOTING

No Output

- Check that all system components are turned on and source material is playing.
- Check speaker wires and connections.
- Check all interconnecting cables.
- If you are unable to resolve your problem, please contact your dealer or MartinLogan customer service (see below).

GENERAL INFORMATION

WARRANTY INFORMATION

Your speakers are provided with an automatic Limited 90 Day Warranty coverage. You have the option, at no additional charge, to receive a Limited 5 Year Warranty coverage. To obtain the Limited 5 Year Warranty coverage you need to complete and return the Certificate of Registration to MartinLogan within 30 days of purchase. For your convenience MartinLogan also offers online warranty registration at www.martinlogan.com.

MartinLogan may not honor warranty service claims unless we have a completed Warranty Registration card on file! If you did not receive a Certificate of Registration with your new speakers you cannot be assured of having received new units. If this is the case, please contact your authorized MartinLogan dealer.

SERIAL NUMBER

Serial number is located on back of the speaker, directly beneath the binding posts. The serial number may also be found on the product carton.

SERVICE

Should you use your MartinLogan product in a country other than the one in which it was originally purchased, we ask that you note the following:

- 1 The appointed MartinLogan distributor for any given country is responsible for warranty servicing only on units distributed by or through it in that country in accordance with its applicable warranty.
- 2 Should a MartinLogan product require servicing in a country other than the one in which it was originally purchased, the end user may seek to have repairs performed by the nearest MartinLogan distributor, subject to that distributor's local servicing policies, but all cost of repairs (parts, labor, transportation) must be borne by the owner of the MartinLogan product.
- 3 If, after owning your speaker for six months, you relocate to a country other than the one in which you purchased your speaker, your warranty may be transferable. Contact MartinLogan for details.

CONTACTING CUSTOMER SERVICE

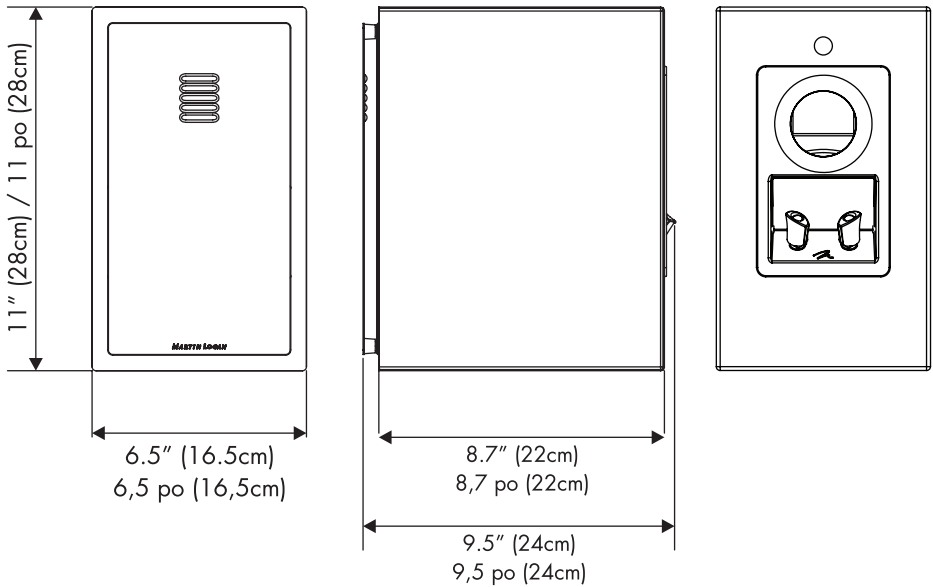
MartinLogan customer service is available Monday–Friday between the hours of 8am–5pm (central time) by calling (785) 749-0133 or by emailing service@martinlogan.com.

SPECIFICATIONS*

Frequency Response	60–25,000 Hz ± 3 dB
Dispersion	80° x 80°
Sensitivity	92 dB @ 2.83 volts/ meter
Impedance	5 Ohms. Compatible with 4, 6, or 8 Ohm rated amplifiers.
Crossover Frequency	2,700 Hz
High Frequency Driver	1" x 1.4" (2.6cm x 3.6cm) Folded Motion Transducer with 5.25" x 1.75" (13.3cm x 4.4cm) diaphragm.
Low Frequency Driver	5.25" (13.3cm) aluminum cone with cast basket. Non-resonant asymmetrical chamber format. Rigid structured dust cap to reduce cone break-up modes.
Cabinet	Ported
Components	Custom air core coil and low DCR steel laminate inductors. Polypropylene film capacitors in series and low DF electrolytic capacitors in parallel. Overall system thermal/current protection.
Recommended Amp Power	20–200 watts
Binding Post Inputs	Custom 5-way binding posts
Weight	12 lbs. (5.4 kg)
Dimensions (HxWxD)	11" x 6.5" x 9.5" (28cm x 16.5cm x 24.2cm)

**Specifications are subject to change without notice.*

DIMENSIONAL DRAWINGS



The Great American Speaker Company

Lawrence, Kansas, USA tel 785.749.0133 fax 785.749.5320 www.martinlogan.com

P/N: 9500072

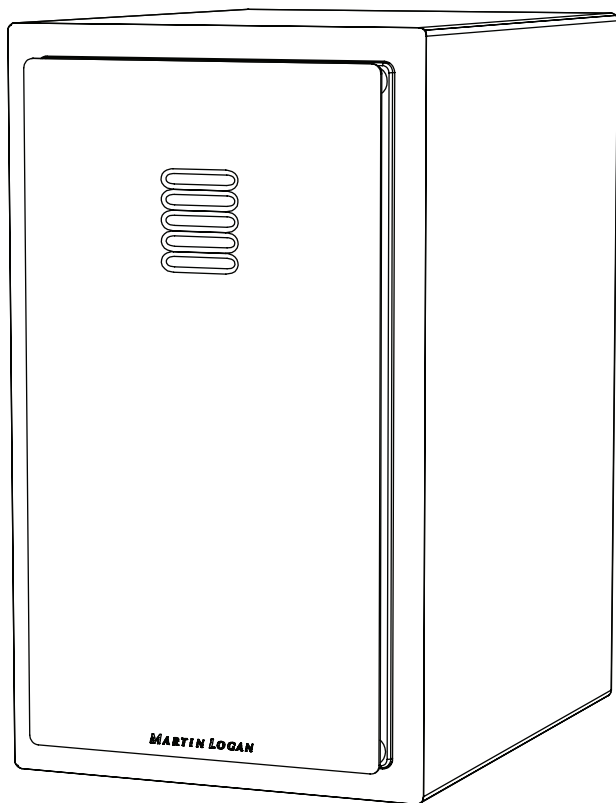
©2011 MartinLogan Ltd. All rights reserved.

Rev. #021411



Motion® LX16
MARTIN LOGAN

guide de l'utilisateur



Le Grand Fabricant D'Enceintes Américain

AVERTISSEMENT!

- Pour les réparations, faites appel à un technicien compétent.
- Pour éviter les risques d'incendie ou de décharge électrique, n'exposez pas ce module aux vapeurs d'eau ni à l'humidité.
- Veuillez éteindre l'amplificateur en cas de conditions anormales.
- Ne poussez pas l'enceinte au-delà de sa puissance nominale.



Le symbole de l'éclair avec une pointe en forme de flèche, dans un triangle équilatéral, avertit l'utilisateur de la présence d'une « tension dangereuse » potentielle près du produit qui peut être suffisante pour constituer un risque de décharge électrique.



Le point d'exclamation dans un triangle équilatéral avertit l'utilisateur de la présence de directives importantes en matière de fonctionnement et d'entretien (service) dans les documents qui accompagnent l'appareil.



En vertu de la directive WEEE de l'Union européenne (directive sur les déchets électriques et électroniques) entrée en vigueur le 13 août 2005, nous vous avisons que ce produit pourrait contenir des matériaux réglementés dont l'élimination doit faire l'objet de procédures de réutilisation et de recyclage particulières. À cette fin, MartinLogan a demandé à ses distributeurs dans les pays membres de l'Union européenne de reprendre et de recycler ce produit gratuitement.

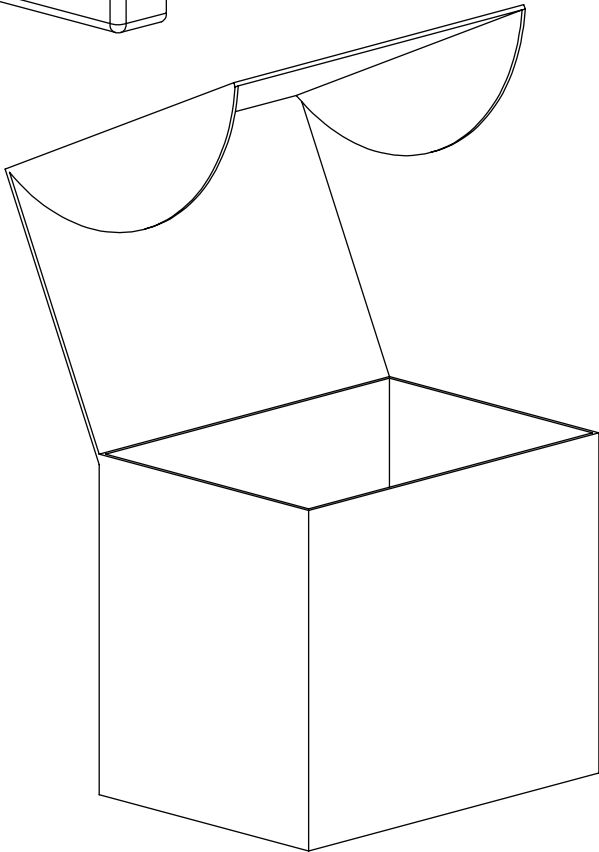
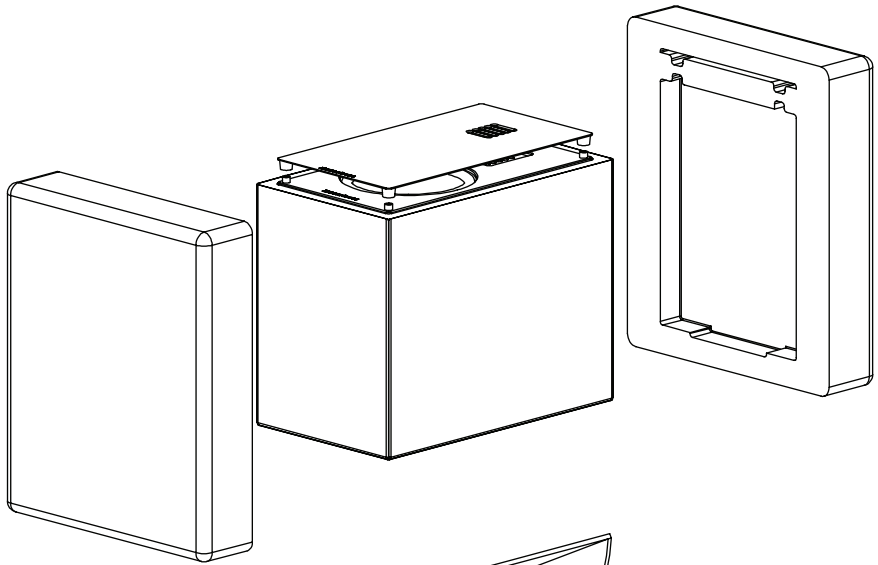
Pour trouver le distributeur le plus près, communiquez avec le revendeur du produit, envoyez un courriel à info@martinlogan.com ou consultez le site Web martinlogan.com.

Notez que seul le produit est régi par la directive WEEE. Nous vous encourageons à recycler les matériaux d'emballage et autres matériaux d'expédition selon les procédures normales.

Raccordement	12
Installation	12
Rodage	12
Installation Sur Une Surface Plane	12
Montage Sur Un Pied et Sur Un Mur	13
Foire Aux Questions	13
Dépannage	13
Renseignements Généraux	14
Renseignements Sur La Garantie	14
Numéro de Série	14
Service	14
Communiquer Avec Le Service à La Clientèle	14
Spécifications	15
Plans Dimensionnels	16

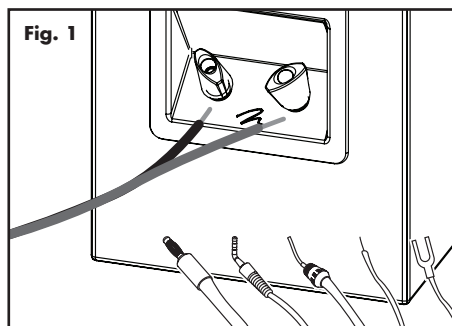
Numéro de Série : _____

Veuillez inscrire votre numéro de série ici pour pouvoir vous y référer facilement. Vous aurez besoin de ce renseignement lorsque vous remplirez votre enregistrement à la garantie. Le numéro de série est situé près des bornes de raccordement et sur l'emballage du produit.



RACCORDEMENT

Utilisez les meilleurs câbles d'enceinte possible. La longueur et le type de câble d'enceinte utilisés avec votre système auront un effet audible. Vous ne devez pas utiliser un câble de calibre supérieur (plus mince) au no 16, en aucun cas. En général, plus le câble est long, plus il doit être de calibre inférieur, et plus le calibre est bas, meilleur est le son; le paramètre de diminution des retours doit être établi du no 8 au no 12.



AVERTISSEMENT! Éteignez l'amplificateur avant de faire des raccordements ou d'interrompre tout raccordement de signal!



Les raccords sont effectués à la section du signal d'entrée située sur le panneau électronique arrière de l'enceinte LX16. Utilisez des cosses rectangulaires pour un contact optimal et pour faciliter l'installation. Serrez les bornes de raccordement à la main, sans trop serrer – n'utilisez pas d'outil pour serrer les bornes de raccordement.

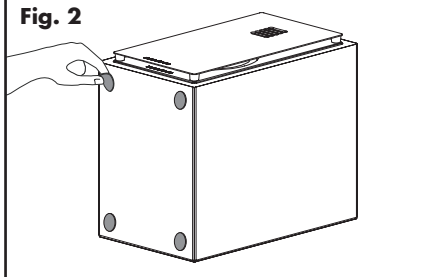
Faites preuve de cohérence en branchant les câbles de l'enceinte aux bornes du signal d'entrée. Assurez-vous d'attribuer la même couleur à la borne (+) des canaux de gauche et de droite. Si aucune grave n'est présente et que vous ne discernez pas une image serrée et cohérente, vous pourriez devoir inverser les câbles (+) et (-) d'un côté pour que le système ait la bonne polarité.

INSTALLATION

AVERTISSEMENT! Une installation autre que celle décrite dans le présent document exige des documents particuliers de MartinLogan.



Fig. 2



RODAGE

Un rodage d'environ 72 heures à 90 dB (niveaux moyens) est nécessaire avant toute écoute critique.

INSTALLATION SUR UNE SURFACE PLANE

Si vous disposez d'une plateforme large, au niveau et stable, vous pouvez placer l'enceinte directement dessus. Lorsque vous utilisez l'enceinte dans cette configuration, fixez les coussinets sur la partie inférieure de l'enceinte sur les points de contact arrière (fig. 2).

Remarque : cette enceinte n'est pas dotée d'une protection magnétique; par conséquent, vous ne devez

pas la placer directement à côté ou au-dessus d'une télévision dotée d'un écran à tube cathodique (CRT).

Orientation : lorsqu'elles sont installées sur une surface et utilisées comme canaux avant, nous recommandons d'orienter les enceintes vers la position d'écoute principale.

MONTAGE SUR UN PIED ET SUR UN MUR

Une douille filetée de 3/18-16 est située sur la partie arrière du Motion LX16 afin de permettre l'installation sur un pied ou sur un mur. Une vaste gamme de supports et de pieds après fabrication sont disponibles. Les revendeurs sont toujours la meilleure source d'information lorsque vous sou-

haitez acheter ce type d'accessoires.

VEUILLEZ NOTER : Lorsque vous utilisez un pied ou un support après fabrication, assurez-vous de suivre les instructions de montage comprises avec le pied ou le support.

FOIRE AUX QUESTIONS

Comment nettoyer les enceintes?

Utilisez un linge exempt de poussière (comme un linge en microfibras) ou une brosse à poils doux pour enlever la poussière sur les enceintes. **Ne vaporisez pas de produits nettoyants sur les haut-parleurs ou à proximité de ceux-ci.**

Pouvez-vous me proposer une liste d'appareils électroniques et de câbles qui conviennent aux enceintes MartinLogan?

Nous n'avons aucun produit préféré et nous utilisons les appareils électroniques et les câbles de façon assez interchangeable. Nous vous proposons d'écouter plusieurs marques et surtout, de faire confiance à votre ouïe. Les revendeurs sont toujours la meilleure source de renseignements lorsque vous achetez de l'équipement audio supplémentaire.

Peut-il y avoir une interaction entre mes enceintes et la télévision dans mon système A/V?

Oui. Ces enceintes ne sont pas protégées et doivent être placées à au moins deux pieds d'une télévision dotée d'un écran à tube cathodique (CRT).

Est-ce que l'exposition à la lumière solaire nuira au rendement ou à la durée de vie de mes enceintes?

Nous recommandons de ne pas exposer les enceintes directement à la lumière solaire. Les rayons ultraviolets (UV) du soleil peuvent entraîner la détérioration du boîtier, des cônes de l'enceinte, etc. Les expositions de courte durée aux rayons UV ne posent pas de problème. La filtration des rayons UV par le verre diminuera grandement leurs effets négatifs.

DÉPANNAGE

Aucun signal de sortie

- Vérifiez que toutes les composantes du système sont allumées et que le matériel source est lu.
- Vérifiez les câbles de l'enceinte et les raccords.
- Vérifiez tous les câbles interconnectés.
- Si vous n'est pas capable de résoudre votre problème, veuillez communiquer avec votre revendeur ou le service à la clientèle de MartinLogan (voir ci-dessous).

RENSEIGNEMENTS GÉNÉRAUX

RENSEIGNEMENTS SUR LA GARANTIE

Vos enceintes sont vendues avec une garantie limitée automatique de 90 jours. Vous avez la possibilité d'obtenir, sans frais supplémentaires, une garantie limitée de cinq ans. Pour obtenir la garantie limitée de cinq ans, vous devez remplir et retourner le certificat d'enregistrement à MartinLogan dans les 30 jours qui suivent la date d'achat. Pour plus de commodité, MartinLogan permet également l'enregistrement en ligne à la garantie à l'adresse www.martinlogan.com.

MartinLogan pourrait ne pas honorer les réclamations de service au titre de la garantie à moins d'avoir une carte d'enregistrement à la garantie dûment remplie dans ses dossiers! Si vous n'avez pas reçu de certificat d'enregistrement à la garantie avec vos nouvelles enceintes, il vous est impossible de savoir si vous avez reçu des enceintes neuves. Le cas échéant, communiquez avec votre revendeur MartinLogan.

NUMÉRO DE SÉRIE

Un numéro de série est situé derrière l'enceinte, directement sous les bornes de raccordement. Le numéro de série est également inscrit sur l'emballage du produit.

SERVICE

Si vous utilisez votre produit MartinLogan dans un pays autre que celui où il a été acheté à l'origine, nous vous demandons de noter ce qui suit :

1 Le distributeur MartinLogan désigné pour tout pays donné est responsable du service au titre de la garantie uniquement pour les appareils distribués par ce pays ou par l'entremise de celui-ci conformément à sa garantie applicable.

2 Si un produit MartinLogan doit faire l'objet de réparations (service) dans un pays autre que celui où il a été acheté à l'origine, l'utilisateur final peut faire réparer le produit chez le distributeur MartinLogan le plus proche, sous réserve des politiques de service locales de ce distributeur, mais tous les coûts des réparations (pièces, main-d'œuvre et transport) seront assumés par le propriétaire du produit MartinLogan.

3 Si, après avoir possédé l'enceinte pendant six mois, vous déménagez dans un pays autre que celui où vous avez acheté l'enceinte, votre garantie peut être transférable. Communiquez avec MartinLogan pour obtenir tous les détails.

COMMUNIQUER AVEC LE SERVICE À LA CLIENTÈLE

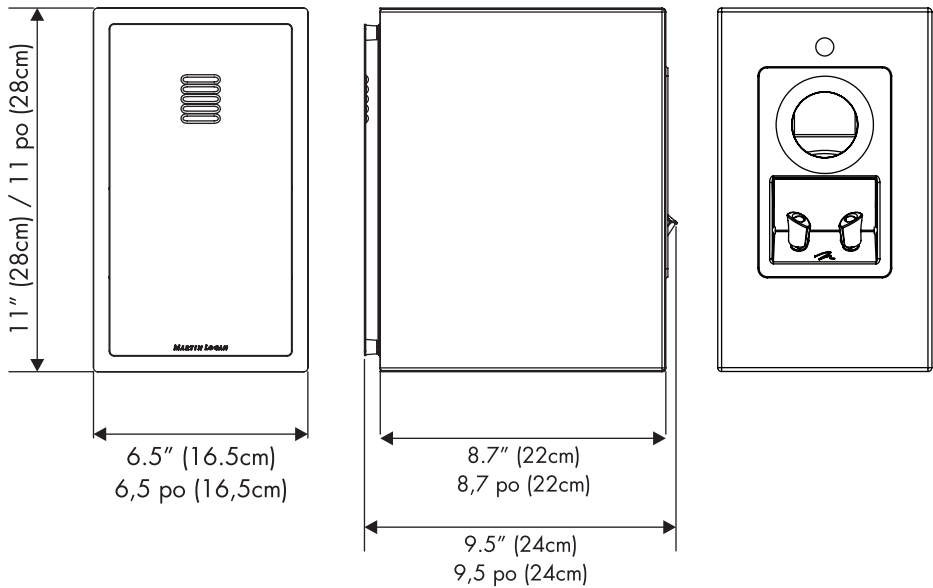
Le service à la clientèle de MartinLogan est disponible du lundi au vendredi, de 8 h à 17 h (heure normale du Centre) en composant le (785) 749-0133 ou en envoyant un courriel à l'adresse service@martinlogan.com.

SPÉCIFICATIONS*

Réponse de Fréquence	60–25 000 Hz ± 3 dB
Dispersion	80° x 80°
Sensibilité	92 dB à 2,83 volts/mètre
Impédance	5 Ohms. Compatible avec des amplificateurs classés 4, 6, ou 8 Ohms.
Fréquence de Raccord	2 700 Hz
Haut-parleur Haute Fréquence	1 po x 1,4 po (2,6 cm x 3,6 cm) Transducteur motion plié avec diaphragme de 5,25 po x 1,75 po (13,3 cm x 4,4 cm).
Haut-parleur Basse Fréquence	Panier moulé de 5,25 po (13,3 cm), excursion élevée, cône en aluminium avec montage de haut-parleur de poussée étendu. Capuchon antipoussière à structure rigide pour diminuer les modes de bris de cône.
Boîtier	Porté
Composantes	Bobine centrale à air sur mesure et inducteurs DCR en acier laminé bas. Condensateurs à pellicule polyester en série et condensateurs DF électrolytiques bas en parallèle. Protection thermique/courant générale du système.
Puissance d'Amp Recommandée	20–200 watts
Bornes de Raccordement	Bornes de raccordement sur mesure
Poids	12 lb (5,4 kg)
Dimensions (HxLxP)	11 po x 6,5 po x 9,5 po (28 cm x 16,5 cm x 24,2 cm)

*Les spécifications peuvent changer sans préavis.

PLANS DIMENSIONNELS




MARTIN LOGAN®

Le Grand Fabricant D'Enceintes Américain

Lawrence, Kansas, USA tél. 785.749.0133 téléc. 785.749.5320 www.martinlogan.com

P/N: 9500072

©2011 MartinLogan Ltd. Tous droits réservés.

Rev. #021411