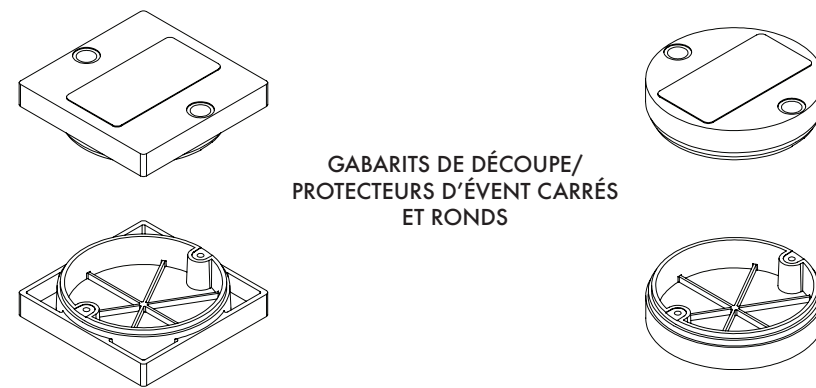


## 09 Découpe et alignement de l'ouverture d'évent

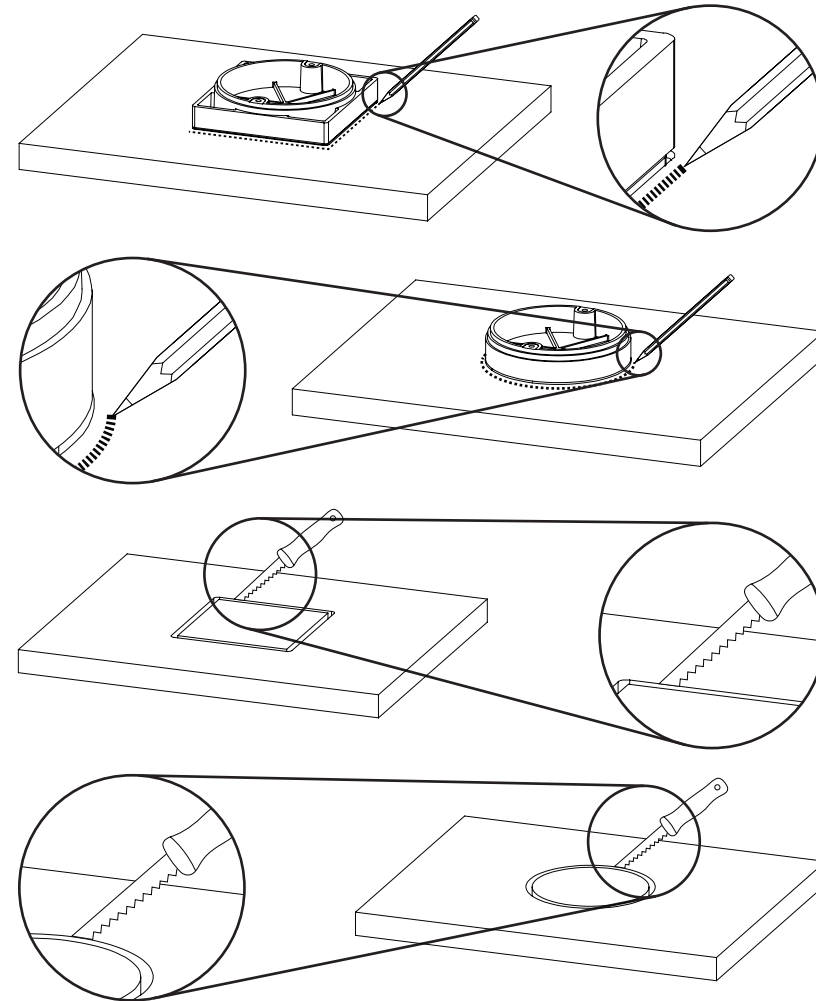
a. Sélectionnez le gabarit/protecteur correspondant à la forme d'anneau choisie (ronde ou carrée).

Tableau des dimensions de découpe pour gypse		
Haut-parleur et caisson de basses	Dimension de découpe ronde de garniture	Dimension de découpe carrée de garniture
Ensembles de garniture 3 po	Ø 83 mm (3.27 po)	83 mm x 83 mm (3.27 po x 3.27 po)
Ensembles de garniture 3.5 po	Ø 96 mm (3.77 po)	96 mm x 96 mm (3.77 po x 3.77 po)
Ensembles de garniture 4 po	Ø 108 mm (4.27 po)	108 mm x 108 mm (4.27 po x 4.27 po)

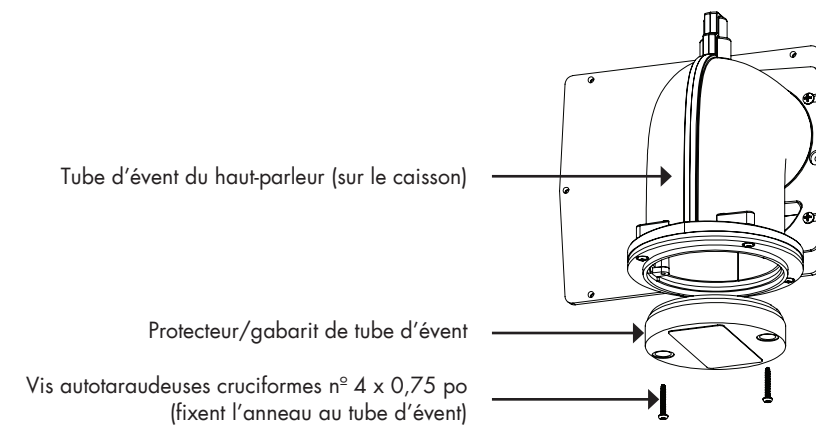


GABARITS DE DÉCOUPE/  
PROTECTEURS D'ÉVENT CARRÉS  
ET ROUNDS

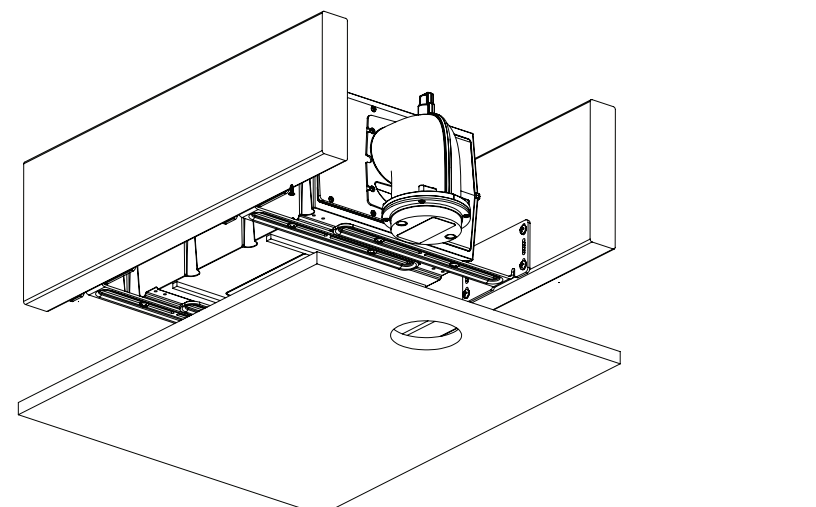
b. Tracez l'ouverture sur un morceau de cloison sèche à l'aide du gabarit. Effectuez la découpe et vérifiez la précision de la coupe avec le gabarit.



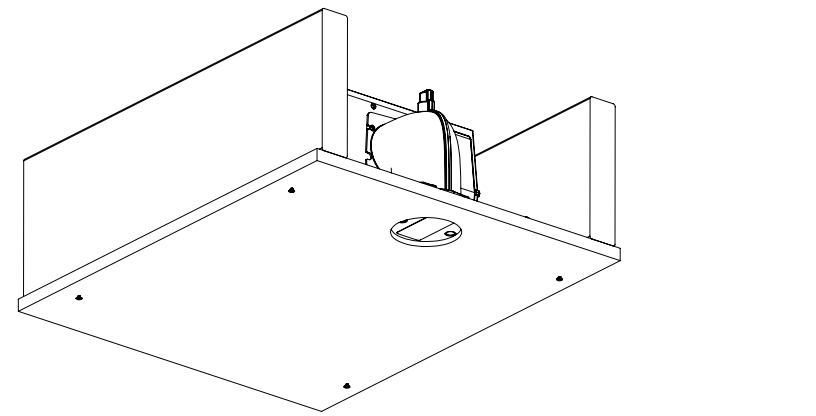
c. Une fois la coupe validée, utilisez le gabarit comme protecteur temporaire pour empêcher les débris d'entrer dans l'évent. Fixez-le au tube avec (2) vis cruciformes n° 4 x 0,75 po.



d. Utilisez le protecteur comme guide pour poser le panneau de gypse. Vérifiez l'alignement et l'appui contre les solives. Assurez-vous qu'aucun débris ne risque de causer des bruits indésirables.



e. Fixez la cloison sèche aux solives en vous assurant qu'elle est bien en place et solide.



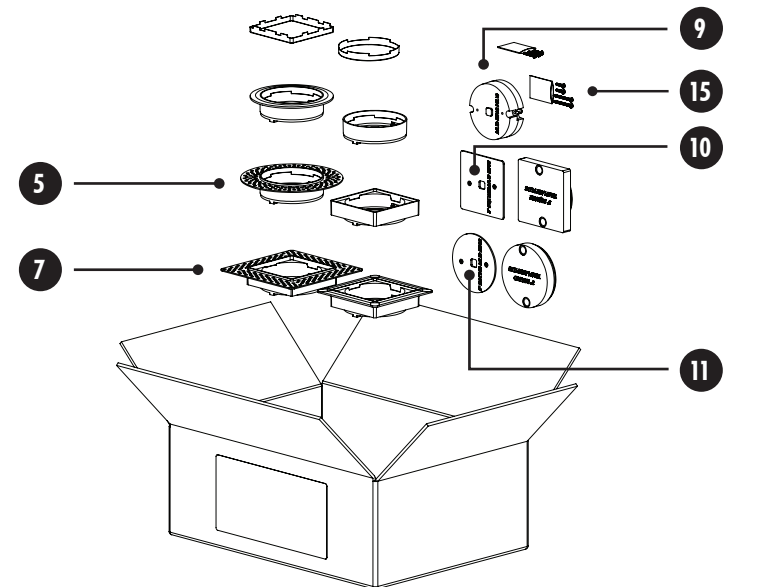
## 10 Installation de la trousse de garniture : finition

A Les options de garniture de grille sont détaillées dans la section de sélection des pièces de ce guide d'installation. Les instructions d'installation pour chaque option de garniture de grille se trouvent ci-dessous :

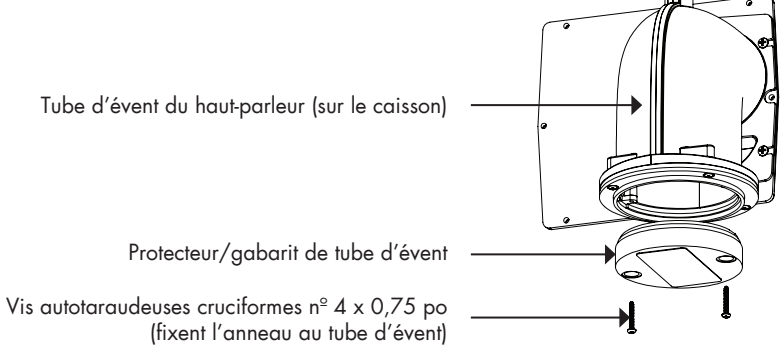
**Garniture invisible/à enduire (cloison sèche seulement) :**

**i. Localisez les pièces suivantes dans le Kit de garniture de grille :**

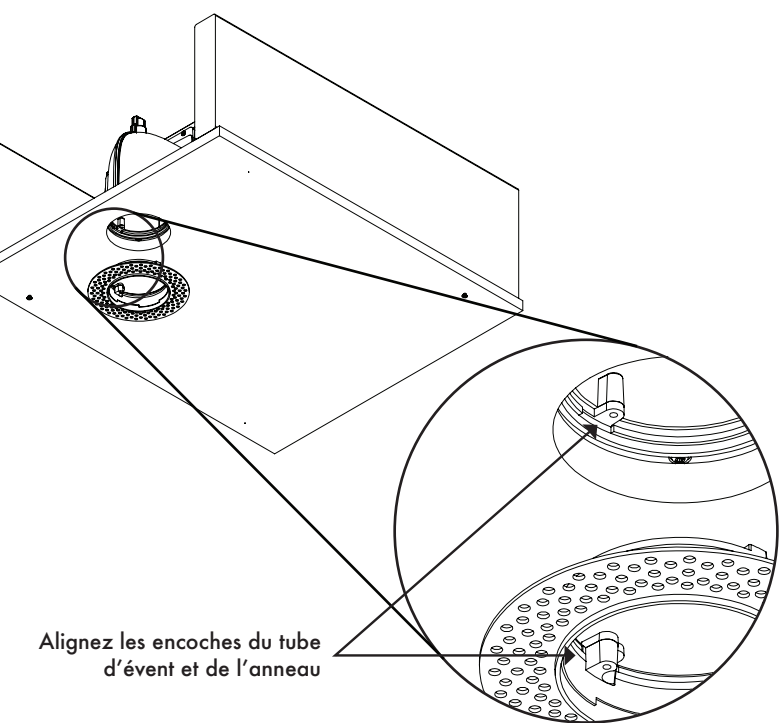
5. Anneau de garniture rond sans joint/à sceller (choisi en fonction de la forme de grille désirée)
7. Anneau de garniture carré sans joint/à sceller (choisi en fonction de la forme de grille désirée)
9. Insert de finition
10. Couvercle d'insertion de finition rond (choisi en fonction de la forme de grille désirée, doit correspondre à la forme de l'anneau de garniture)
11. Couvercle d'insertion de finition carré (choisi en fonction de la forme de grille désirée, doit correspondre à la forme de l'anneau de garniture)
12. Sac de vis : (2) n° 4 x 1/2 po et (2) n° 4 x 1-1/4 po à tête cylindrique



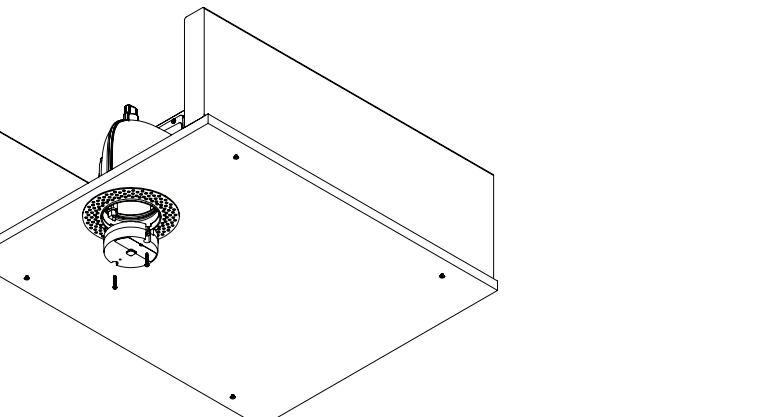
ii. Retirez le protecteur du tube d'évent



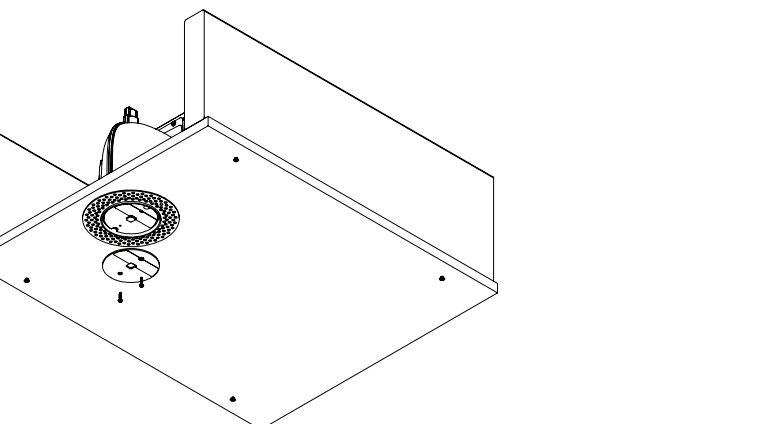
iii. Insérez l'anneau à enduire dans l'ouverture. La grande patte de l'anneau doit s'aligner avec la grande encoche de l'anneau inférieur. L'anneau de garniture ne s'appuiera pas complètement contre la face de la cloison sèche s'il est fixé au tube d'évent avec un mauvais alignement. Au besoin, pivotez de 180° jusqu'à ce que l'anneau s'enclenche parfaitement contre la cloison sèche.



iv. Une fois l'alignement confirmé, placez l'insert de finition dans l'anneau et fixez le tout au tube avec les vis de 1-1/4 po. L'anneau doit être bien appuyé contre le plafond.

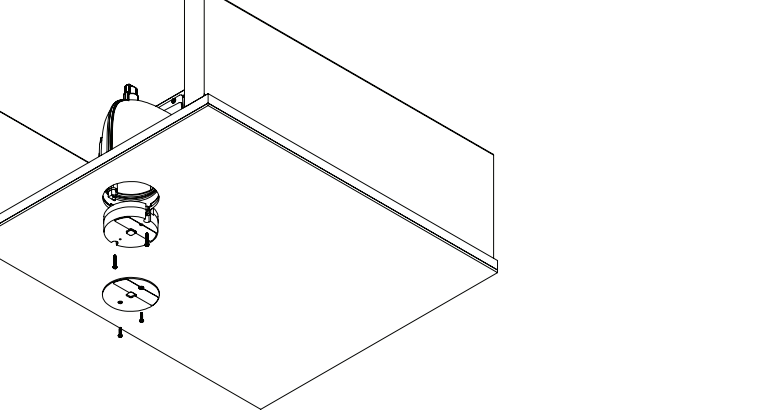


v. Fixez le couvercle de l'insert de finition avec les vis de 1/2 po. Assurez-vous qu'il est bien aligné et situé sous le bord intérieur de l'anneau.



vii. Après le jointoyage et la peinture, retirez le couvercle et l'insert. Nettoyez l'intérieur de l'anneau puis remettez les vis pour fixer l'anneau au tube d'évent.

**ÉTAPE REQUISE POUR LE CAISSON DE GRAVES SEULEMENT :** Après avoir retiré l'insert de finition, installez et fixez l'évasement d'évent du caisson de graves en réutilisant les vis de l'insert de finition qui viennent d'être retirés. (Vis autotaraudeuses cruciformes n° 4 x 0,75 po).



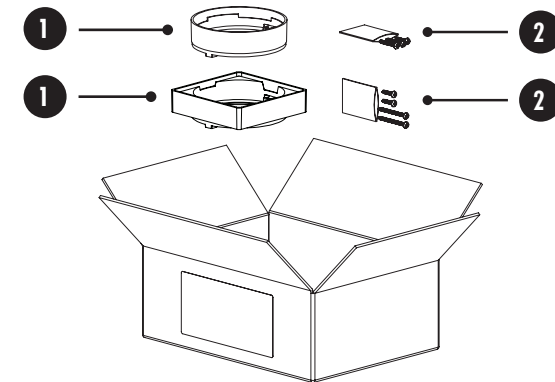
viii. **Haut-parleur seulement :** Ne s'applique pas au caisson de graves. Passez à l'installation du boîtier du haut-parleur.

**B Anneau de garniture minimal (toutes surfaces) :**

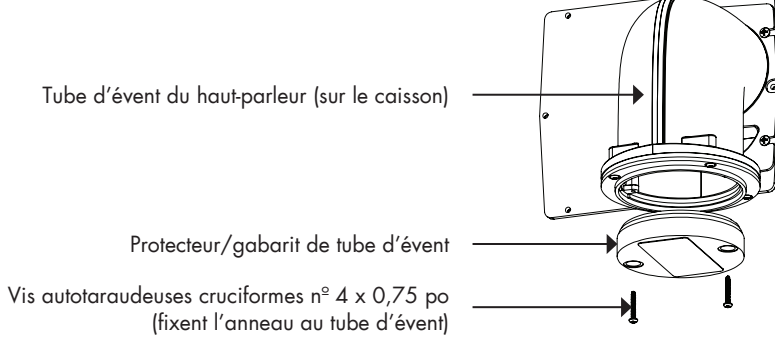
Note : À installer après la finition (peinture, etc.)

**i. Localisez les pièces suivantes dans le Kit de garniture de grille :**

1. Anneau minimal rond ou carré
2. Sac de vis : (2) n° 4 x 1/2 po et (2) n° 4 x 3/4 po

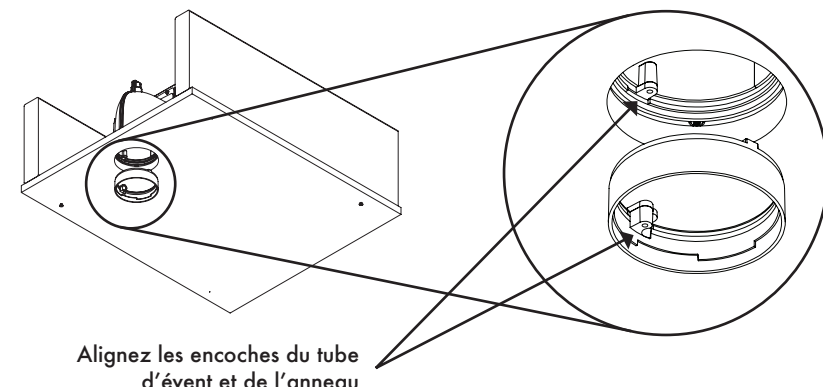


ii. Retirez le protecteur du tube d'évent.

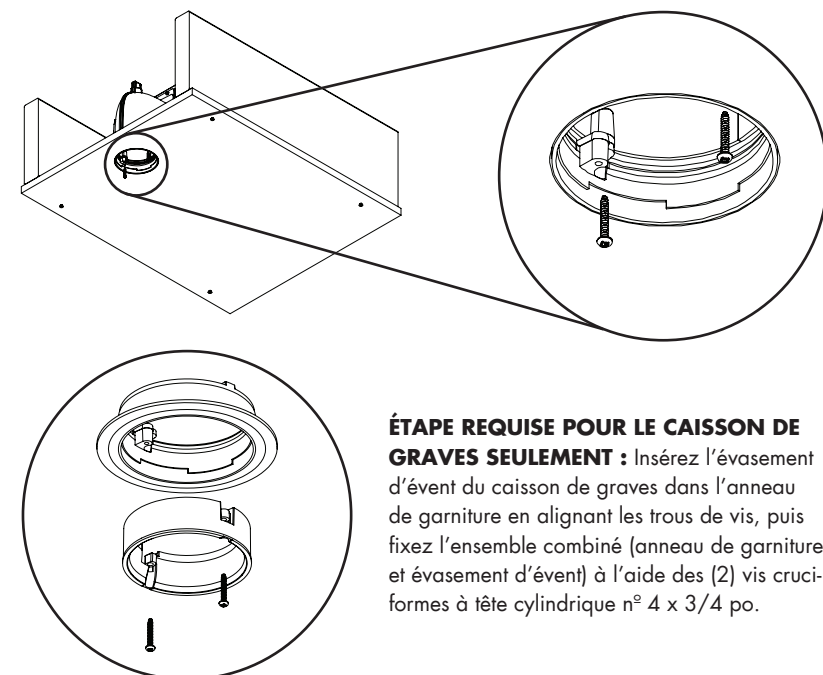


iii. Insérez l'anneau de garniture minimal dans la découpe de l'évent au plafond, en notant l'alignement des pattes de fixation et des encoches asymétriques dans l'anneau inférieur de l'évent. La grande patte de fixation sur l'anneau de garniture doit s'aligner avec la grande encoche de l'anneau inférieur de l'évent.

L'anneau de garniture ne s'appuiera pas complètement contre la face de la cloison sèche s'il est fixé au tube d'évent avec un mauvais alignement. Pour confirmer, pivotez l'anneau de garniture de 180° jusqu'à ce que les trous de montage soient alignés; l'anneau de garniture devrait s'enclencher en place et s'appuyer uniformément contre la face de la cloison sèche.



iv. Une fois l'alignement confirmé, placez l'insert de finition dans l'anneau et fixez le tout au tube avec les vis de 1-1/4 po. L'anneau doit être bien appuyé contre le plafond.



**ÉTAPE REQUISE POUR LE CAISSON DE GRAVES SEULEMENT :** Insérez l'évasement d'évent du caisson de graves dans l'anneau de garniture en alignant les trous de vis, puis fixez l'ensemble combiné (anneau de garniture et évasement d'évent) à l'aide des (2) vis cruciformes à tête cylindrique n° 4 x 3/4 po.

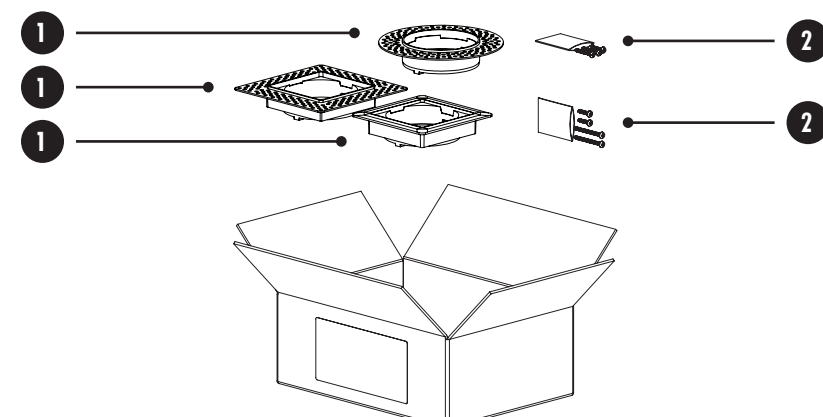
viii. **Haut-parleur seulement :** Ne s'applique pas au caisson de graves. Passez à l'installation du boîtier du haut-parleur.

**C Anneau de garniture large (toutes surfaces) :**

Note : À installer après la finition.

**i. Localisez les pièces suivantes dans le Kit de garniture de grille :**

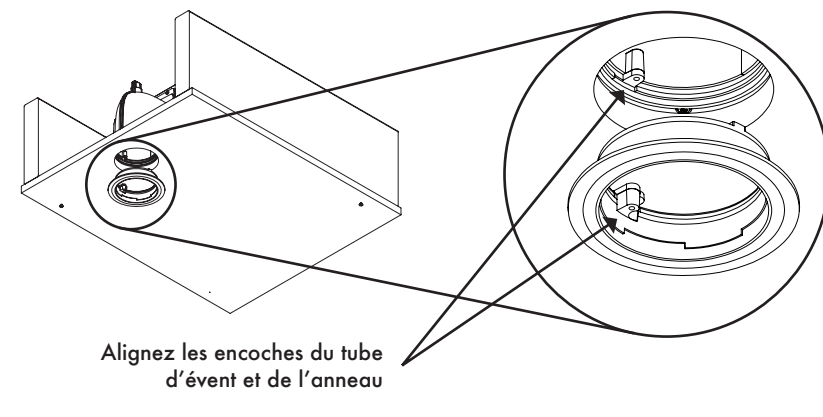
1. Anneau minimal rond ou carré.
2. Sac de vis : (2) n° 4 x 1/2 po et (2) n° 4 x 3/4 po.



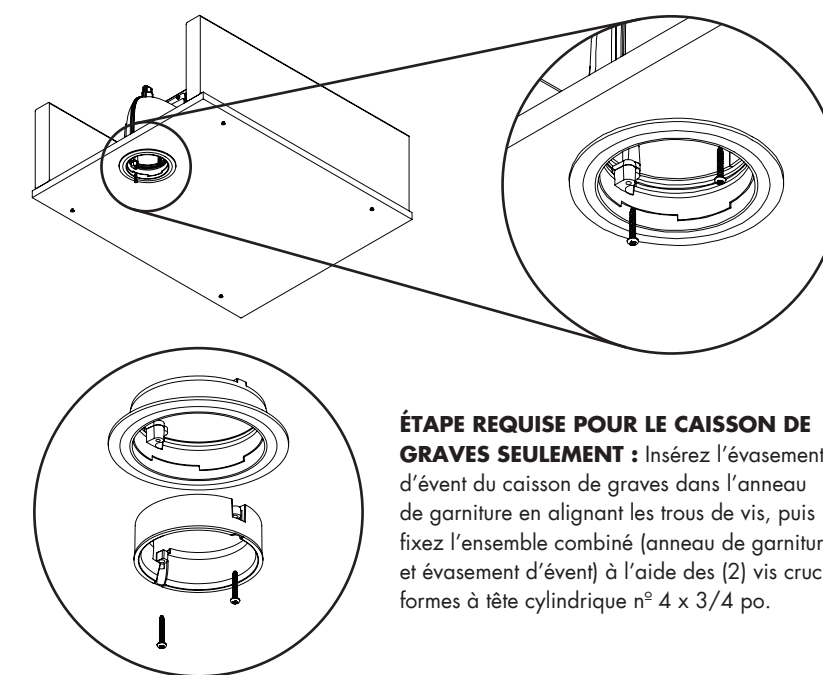
ii. Retirez le protecteur du tube d'évent.

iii. Insérez l'anneau de garniture large dans la découpe de l'évent au plafond, en notant l'alignement des pattes de fixation et des encoches asymétriques dans l'anneau inférieur de l'évent. La grande patte de fixation sur l'anneau de garniture doit s'aligner avec la grande encoche de l'anneau inférieur de l'évent.

L'anneau de garniture ne s'appuiera pas complètement contre la face de la cloison sèche s'il est fixé au tube d'évent avec un mauvais alignement. Pour confirmer, pivotez l'anneau de garniture de 180° jusqu'à ce que les trous de montage soient alignés; l'anneau de garniture devrait s'enclencher en place et s'appuyer uniformément contre la face de la cloison sèche.



iv. Une fois l'orientation validée, fixez l'anneau au tube d'évent avec les vis de 3/4 po.



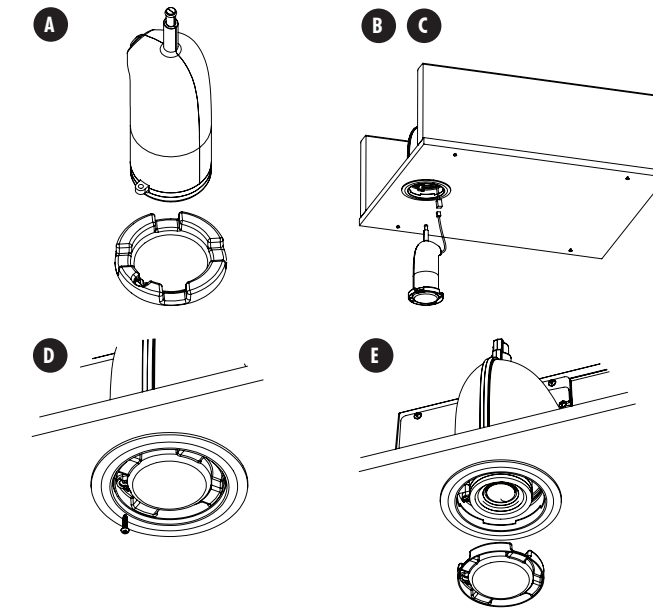
**ÉTAPE REQUISE POUR LE CAISSON DE GRAVES SEULEMENT :** Insérez l'évasement d'évent du caisson de graves dans l'anneau de garniture en alignant les trous de vis, puis fixez l'ensemble combiné (anneau de garniture et évasement d'évent) à l'aide des (2) vis cruciformes à tête cylindrique n° 4 x 3/4 po.

viii. **Haut-parleur seulement :** Ne s'applique pas au caisson de graves. Passez à l'installation du boîtier du haut-parleur.

## 11 Installation du boîtier du haut-parleur

**NOTE :** S'applique uniquement à la version haut-parleur. Passez à l'étape 12 si vous installez le caisson de graves.

- Placez le protecteur transparent sur le haut-parleur.
- Tirez doucement le câblage hors de l'évent et branchez-le fermement au boîtier.
- Alignez les pattes de fixation du boîtier avec celles du tube d'évent. **NOTE :** Le boîtier n'est pas stable tant qu'il n'est pas vissé. Tenez-le pour éviter qu'il ne tombe.
- Fixez le boîtier au tube avec la vis de 1/2 po fournie.
- Retirez le protecteur transparent.

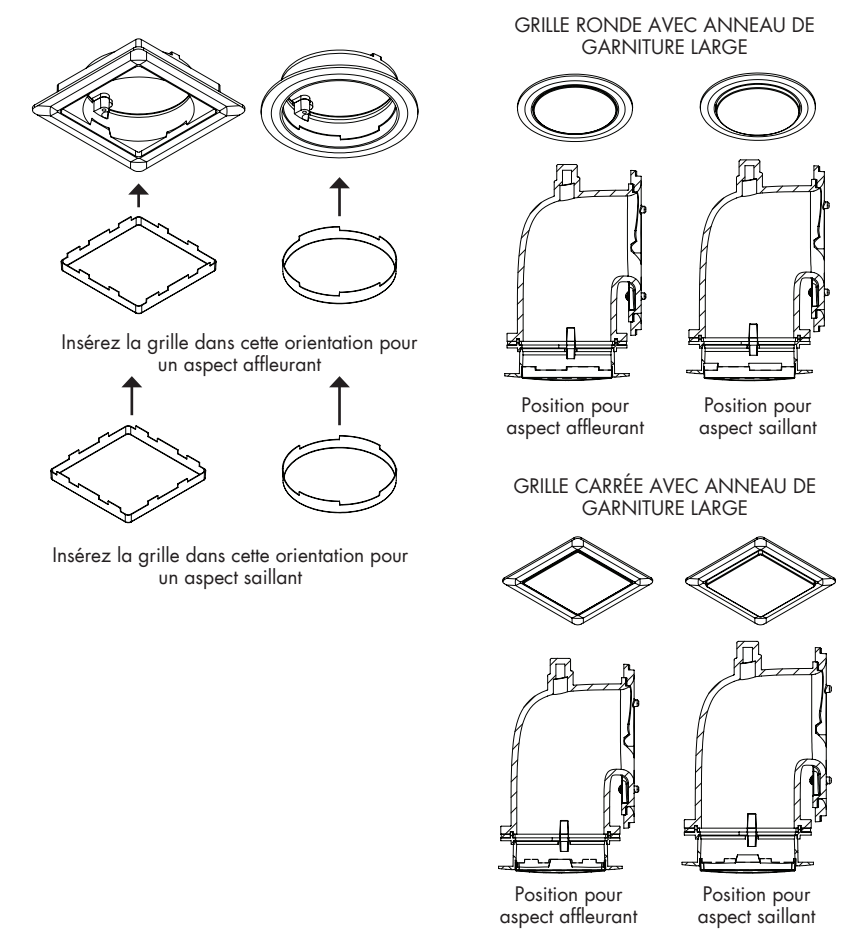


## 12 Installation de la grille

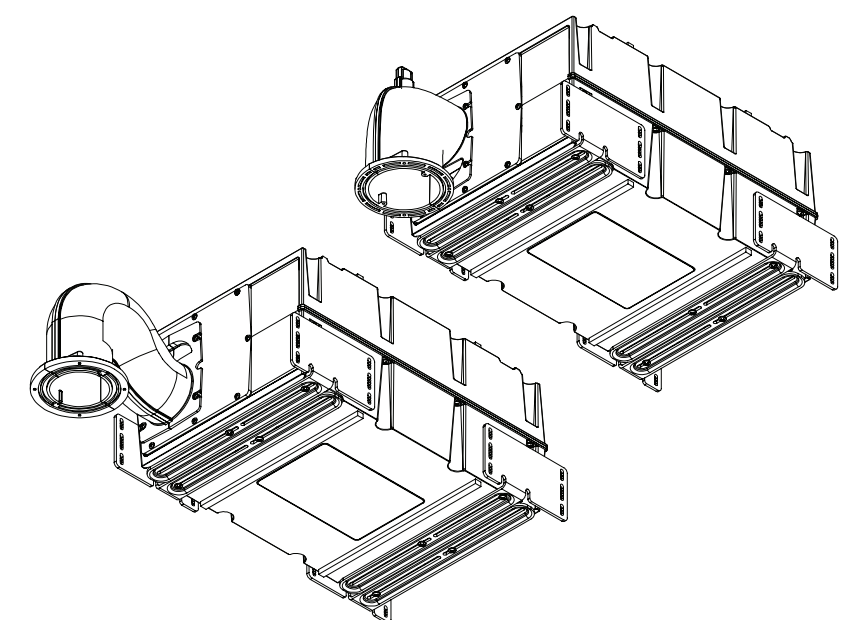
La grille peut être installée dans 2 positions différentes : affleurante avec la garniture de grille, ou légèrement saillante dans la pièce, sous la surface de la garniture. Il y a 2 ensembles de points de montage dans l'anneau de garniture :

**Aspect affleurant :** Pressez les pattes dans les points de montage profonds. Si la grille ne s'ajuste pas, pivotez-la (45° pour ronde, 90° pour carrée).

**Aspect saillant :** Pressez les pattes dans les points de montage peu profonds. Si la grille ne s'ajuste pas, pivotez-la (45° pour ronde, 90° pour carrée).



# Instructions d'installation des Haut-parleur et caisson de graves à ouverture variable



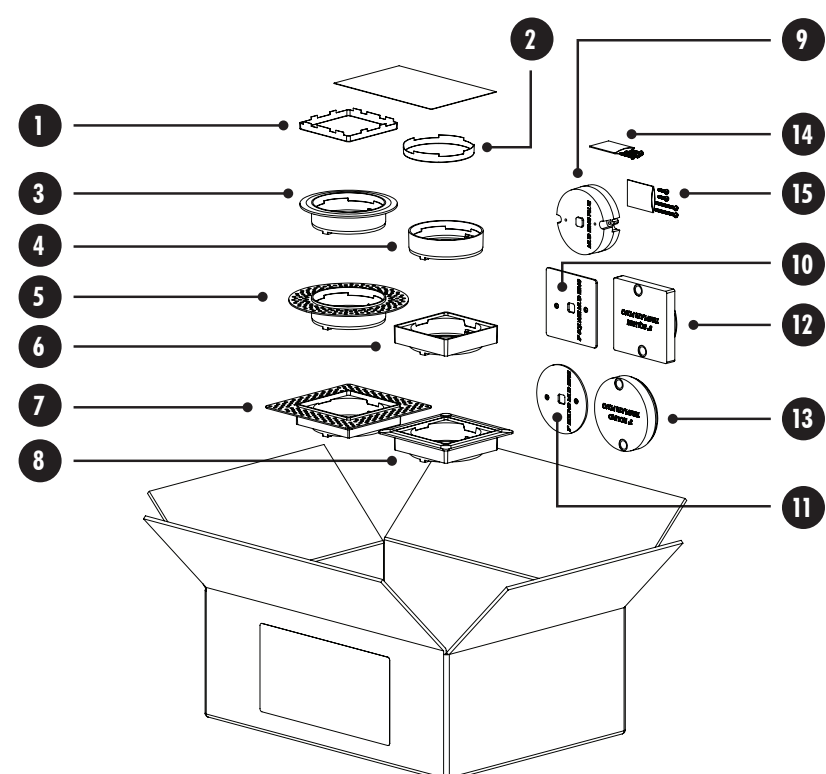
SCANNEZ LE CODE QR POUR ACCÉDER AUX RESSOURCES D'INSTALLATION NUMÉRIQUES



MARTIN LOGAN

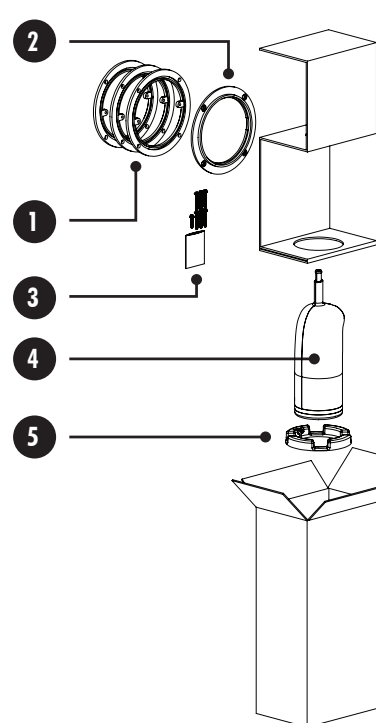
# 01 Liste des pièces

## TROUSSE D'ACCESSOIRES DE GARNITURE DE GRILLE



- Grille carrée
- Grille ronde
- Anneau de garniture large (rond)
- Anneau de garniture minimal (rond)
- Anneau de garniture invisible/à enduire (rond)
- Anneau de garniture minimal (carré)
- Anneau de garniture invisible/à enduire (carré)
- Anneau de garniture large (carré)
- Insert de finition
- Couvercle d'insert de finition (rond)
- Couvercle d'insert de finition (carré)
- Gabarit de découpe/protecteur d'évent (rond)
- Gabarit de découpe/protecteur d'évent (carré)
- Sac de quincaillerie pour l'anneau de garniture
- Sac de quincaillerie pour le couvercle d'évent

## LISTE DU CONTENU DES ACCESSOIRES DU BOÎTIER DU HAUT-PARLEUR



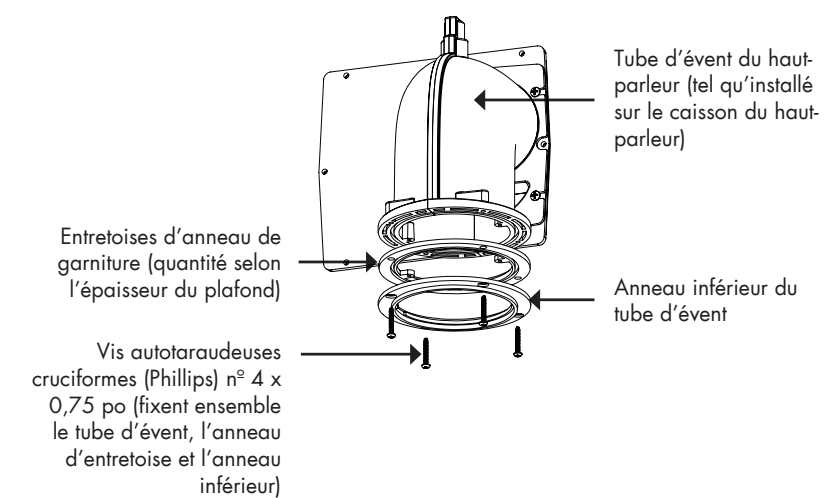
- Entretoises d'anneau de garniture
- Anneau inférieur de l'évent
- Sac de quincaillerie
- Boîtier du haut-parleur
- Protecteur du boîtier du haut-parleur

**NOTE :** La version caisson de graves omet le boîtier du haut-parleur et le protecteur du boîtier du haut-parleur, et inclut un évaseur d'évent de caisson de graves qui est installé lors de l'assemblage final.

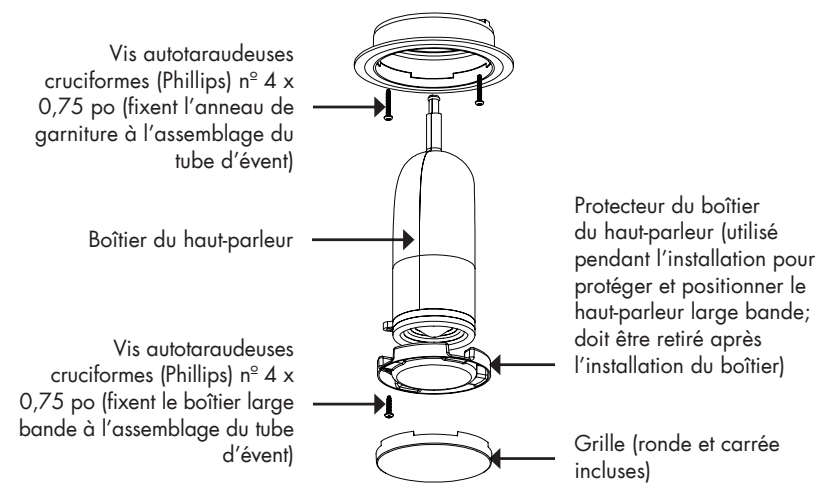
## ASSEMBLAGE DU TUBE D'ÉVENT DU HAUT-PARLEUR

La version haut-parleur est utilisée à des fins d'illustration seulement. L'assemblage du tube d'évent du caisson de graves diffère sur le plan esthétique.

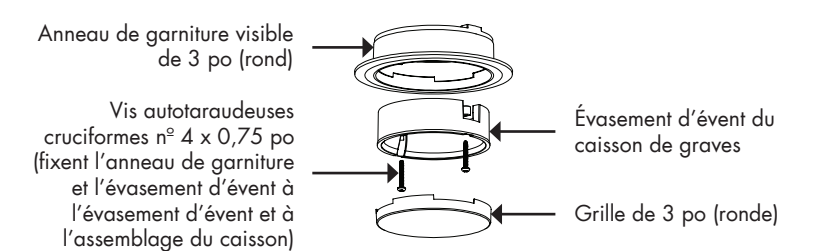
Ces composants doivent être fixés ensemble avant de monter le haut-parleur aux solives.



Ces composants doivent être fixés à l'assemblage du tube d'évent après l'installation du caisson et la découpe de l'ouverture au plafond.



**NOTE :** La version caisson de graves utilise l'évasement d'évent du caisson de graves au lieu du boîtier du haut-parleur.



# 02 Préparation de l'installation : sélection des pièces

**NOTE :** La version haut-parleur est utilisée à des fins d'illustration seulement. L'assemblage du tube d'évent du caisson de graves diffère sur le plan esthétique.

**A Entretoises d'anneau de garniture :** Déterminez le type et l'épaisseur des panneaux de plafond (cloison sèche ou autre matériau) :

Le haut-parleur est préconfiguré pour un plafond d'une épaisseur de 1/2 po. Des entretoises sont incluses pour s'adapter à diverses épaisseurs. Utilisez le tableau ci-dessous pour déterminer le nombre d'entretoises requises :

## Entretoises d'anneau de garniture requises :

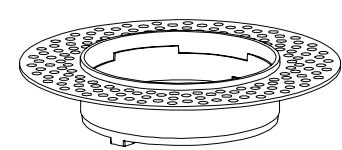
Épaisseur du panneau de plafond	Nombre d'entretoises d'anneau de garniture	Notes d'installation
1/2 po	Aucune	Installation standard
5/8 po	1	Installation standard
3/4 po	2	Installation standard
7/8 po	3	Installation standard
Moins de 1/2 po	Aucune	Installation spéciale : Doit être installé à l'aide de cales entre le bord inférieur des supports de montage et la face inférieure des solives pour créer l'espace requis. Ces cales temporaires seront retirées une fois le haut-parleur solidement fixé aux solives.

## Exigences de calage pour panneaux de plafond minces :

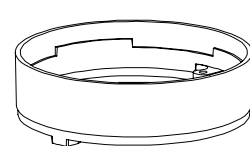
- Un panneau de 3/8 po requiert une cale de 1/8 po.
  - Un panneau de 1/4 po requiert une cale de 1/4 po.
- Repérez la boîte d'accessoires :
  - Identifiez le nombre requis d'entretoises, l'anneau inférieur d'évent et le sac de quincaillerie contenant (4) vis n° 4 de 3/4 po.
  - Fixez les entretoises et l'anneau inférieur à l'ouverture du tube d'évent à l'aide des (4) vis n° 4 x 3/4 po incluses. Notez la nervure de positionnement sur les pièces et assurez-vous qu'elles sont bien emboîtées avant de visser l'ensemble.
  - Conservez le reste de la quincaillerie pour un usage ultérieur.

**B Garniture de grille :** Les haut-parleurs de la série Variable Aperture offrent un choix de 3 styles esthétiques et 2 hauteurs de grille réglables :

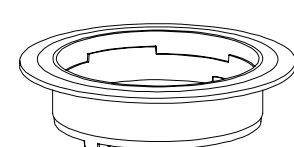
i. **Garniture invisible/à enduire (cloisons sèches seulement) :** Aucun anneau n'entoure la grille; la surface du plafond est continue jusqu'à la grille. La grille peut être affleurante pour un style épuré ou dépasser légèrement pour s'agencer aux autres haut-parleurs encastrés MartinLogan.



ii. **Anneau de garniture minimal :** Un anneau mince entoure la grille, offrant un style semblable aux luminaires encastrés standards. La grille peut être affleurante ou légèrement saillante.



iii. **Anneau de garniture large :** Un anneau large entoure la grille, s'apparentant aux luminaires encastrés communs. La grille peut être affleurante ou légèrement saillante.

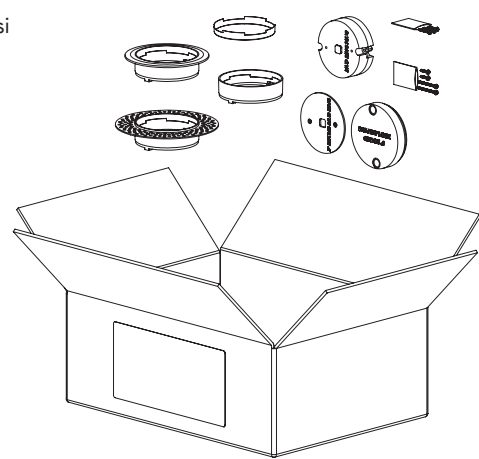


iv. Repérez les composants selon la forme et le style d'anneau souhaités.

vii. Le reste de la trousse ne sera pas utilisé. Les trousse contiennent (1) grille et (5) anneaux inutilisés de la forme opposée.

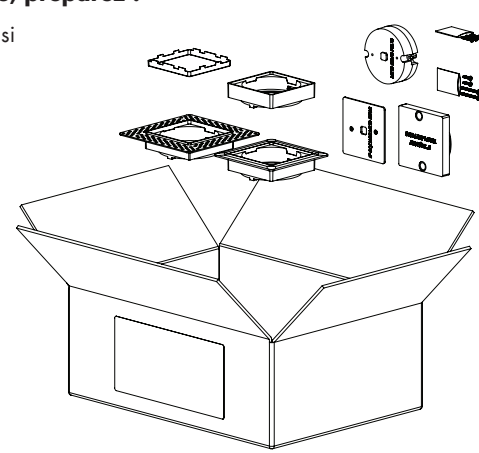
v. **Pour une garniture ronde, préparez :**

- (1) Anneau rond du style choisi
- Grille ronde
- Insert de finition
- Couvercle d'insert rond
- Gabarit/protecteur rond
- Les sacs de quincaillerie



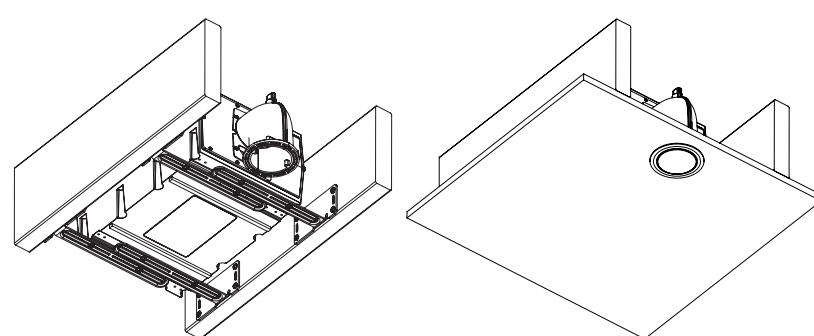
vii. **Pour une garniture carrée, préparez :**

- (1) Anneau carré du style choisi
- Grille carrée
- Insert de finition
- Couvercle d'insert carré
- Gabarit/protecteur carré
- Les sacs de quincaillerie

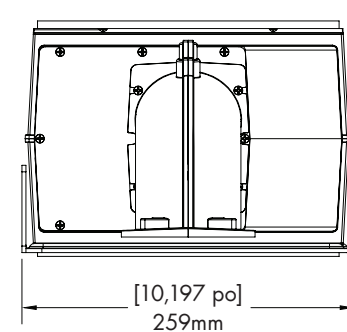
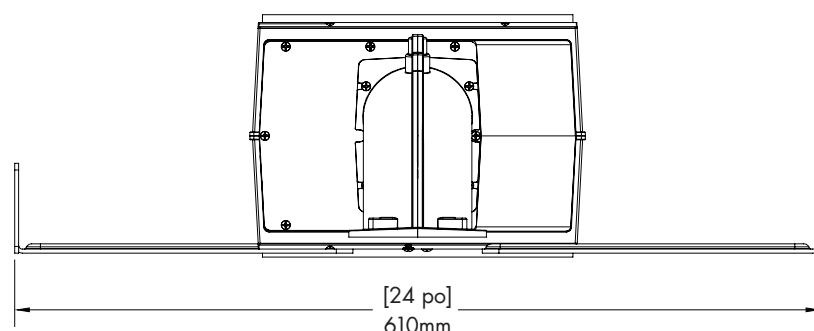


# 03 Préparation de l'installation : positionnement du haut-parleur et configuration du tube d'évent

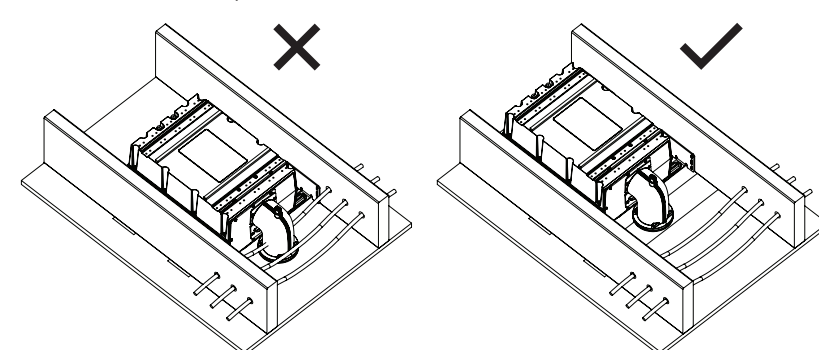
a. L'emplacement du tube d'évent fixé au caisson détermine la position finale de la grille visible une fois le plafond installé :



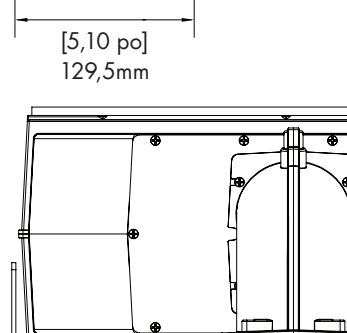
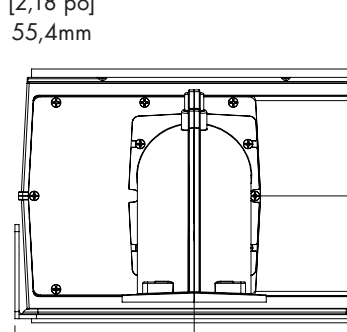
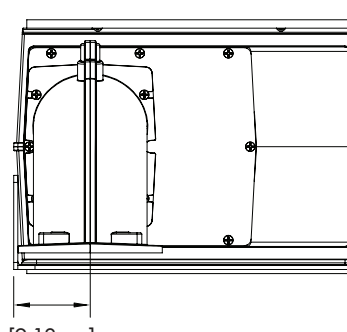
b. Déterminez l'emplacement du tube d'évent entre les solives ou les montants. Ces haut-parleurs supportent un espacement de 12 à 24 po de centre en centre. Pour des espaces plus grands, fixez des blocs de bois aux solives. **NOTE :** Ce haut-parleur n'est pas conçu pour une cavité murale standard de 2x4 (profondeur totale de 6,87 po). Ces instructions illustrent une installation au plafond.



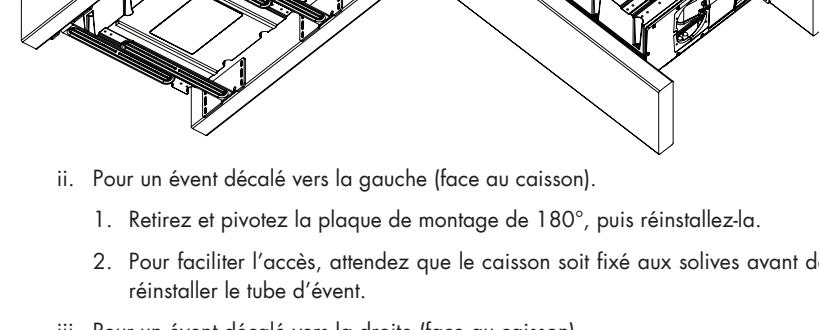
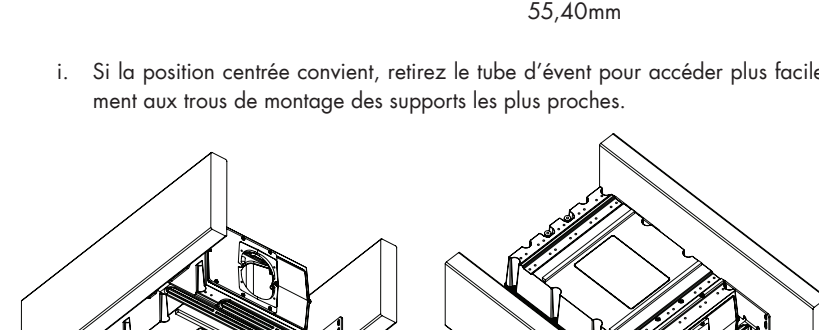
c. Notez tout obstacle ou condition du site pouvant empêcher l'installation du caisson dans une direction précise.



d. Une fois l'emplacement choisi, l'écart du tube d'évent peut être ajusté. Par défaut, il est centré. Si nécessaire, il peut être déplacé vers le bord gauche ou droit du caisson pour être plus près d'une solive.

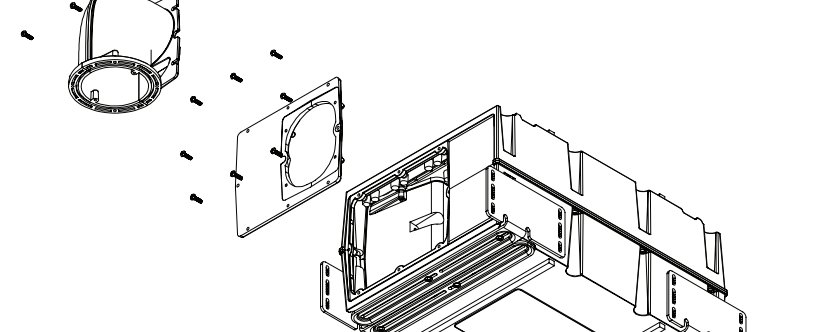


i. Si la position centrée convient, retirez le tube d'évent pour accéder plus facilement aux trous de montage des supports les plus proches.



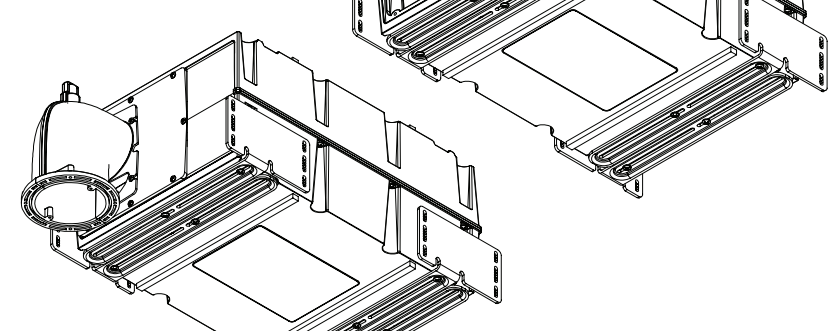
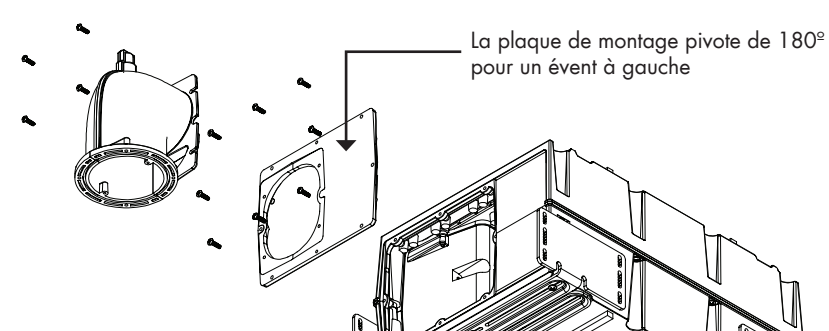
ii. Pour un événement décalé vers la gauche (face au caisson).

- Retirez et pivotez la plaque de montage de 180°, puis réinstallez-la.

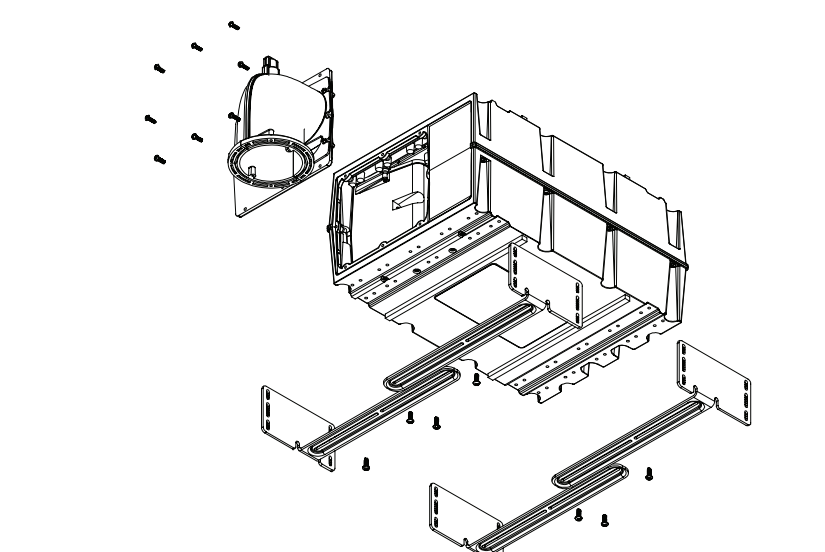


iii. Pour un événement décalé vers la droite (face au caisson).

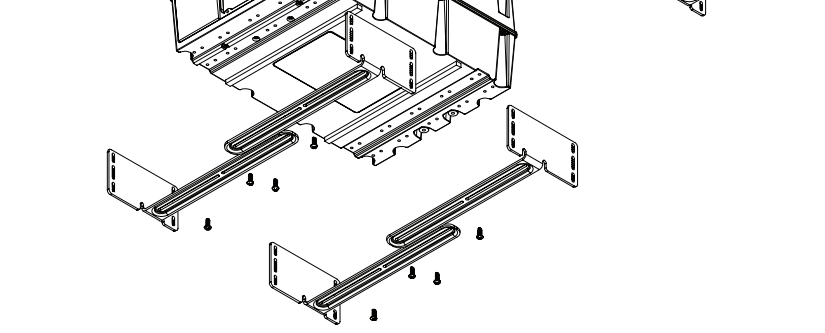
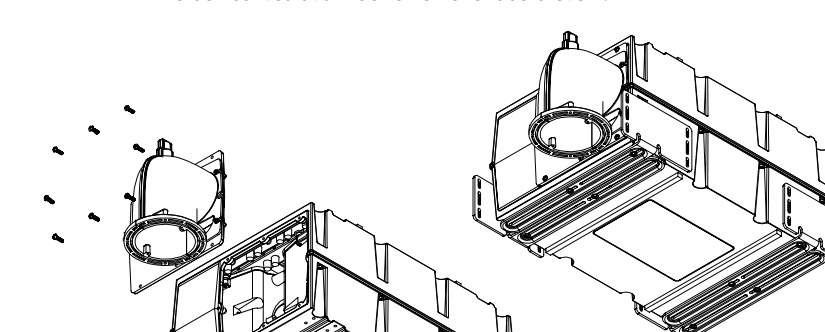
- Retirez et réinstallez les supports de montage sur le côté opposé du caisson. Celui-ci sera alors orienté à 180° par rapport à la configuration initiale.



2. Retirez et pivotez la plaque de montage de 180°, puis réinstallez-la.

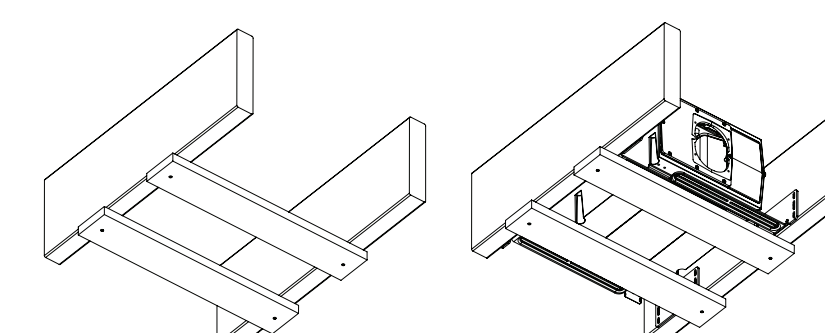


3. Pour un meilleur accès, nous recommandons d'attendre que le caisson soit fixé aux solives avant de remettre le tube d'évent.



# 04 Préparation de l'installation : support temporaire

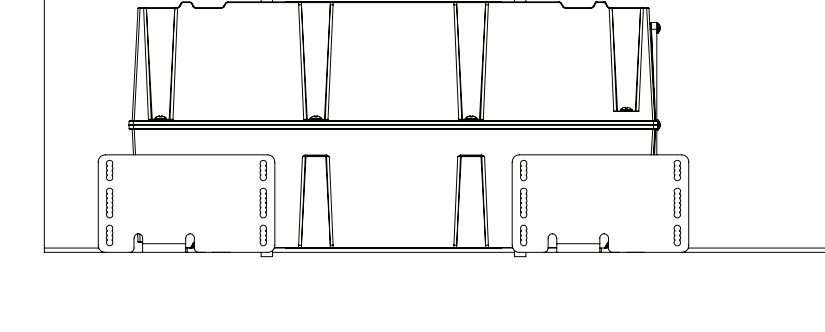
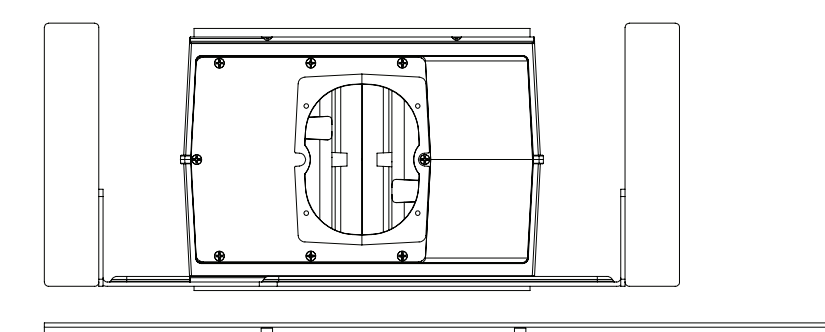
Fixez temporairement deux morceaux de bois (ex. : 2x4 ou contreplaqué) sous les solives à l'endroit prévu pour l'installation. Cela facilitera la fixation des supports. Placez ces supports sous les supports intérieurs pour laisser un accès libre aux supports extérieurs.



# 05 Positionnement du haut-parleur

Soulevez le caisson du haut-parleur et assurez-vous qu'il repose suffisamment sur les planches de support. Ajustez le placement des planches si nécessaire. Confirmez que l'emplacement approximatif de l'ouverture de l'évent est correct.

Confirmez que les bords inférieurs des supports de montage sont alignés avec le bas des solives. Assurez-vous que le bas du support ne s'étend pas vers le bas dans la pièce au-delà de la face inférieure de la solive de plancher.

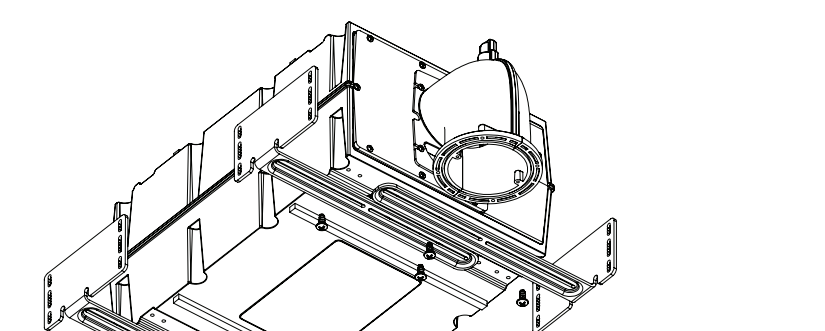


# 06 Fixation des supports de montage

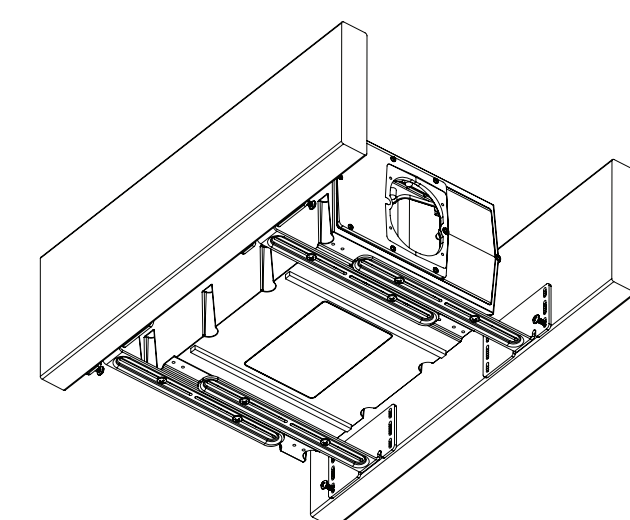
Soulevez le caisson du haut-parleur et assurez-vous qu'il repose suffisamment sur les planches de support. Ajustez le placement des planches si nécessaire.

Confirmez que les bords inférieurs des supports de montage sont alignés avec le bas des solives. Assurez-vous que le bas du support ne s'étend pas vers le bas dans la pièce au-delà de la face inférieure de la solive de plancher.

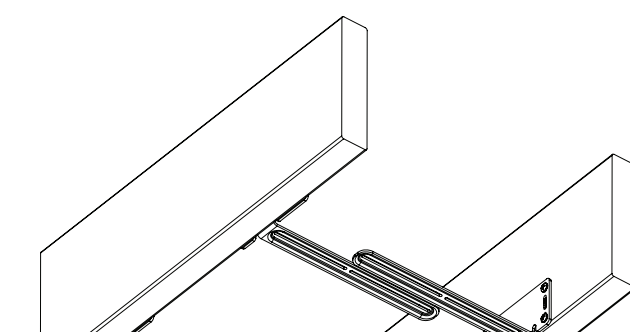
Ajustez l'espacement des supports de montage en desserrant les vis qui fixent les supports au caisson de l'enceinte. Étirez les supports de montage de manière égale de chaque côté du caisson afin que la distance entre les supports corresponde approximativement à l'espacement des solives requis. Resserrer les vis des supports « serrés à la main » afin que les ajustements finaux puissent être effectués une fois que les supports seront fixés aux solives.



Une fois l'alignement validé, fixez les supports aux solives. Note : le tube d'évent peut être retiré pour mieux accéder aux trous de vis.



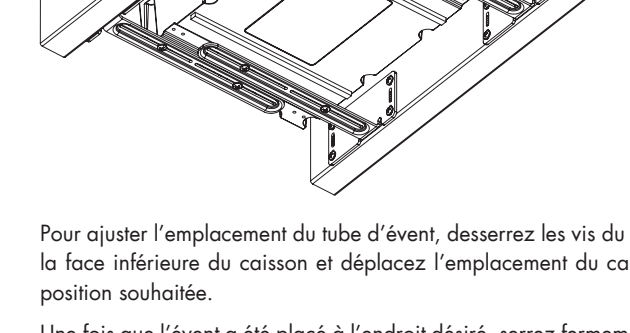
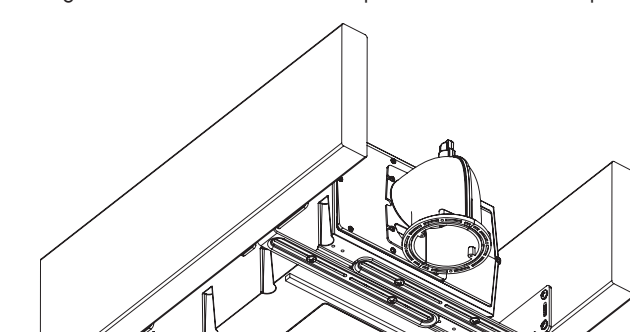
La face verticale des supports doit être bien appuyée contre la solive. Utilisez au moins 2 vis par support (total de 8 par haut-parleur), placées le plus haut et le plus bas possible.



Pour accéder aux trous intérieurs, vous pouvez détacher le caisson des supports. Réinstallez-le une fois les supports fixés, en serrant les vis à la main seulement pour le moment.

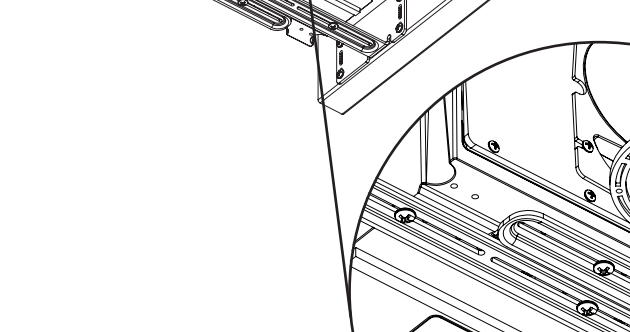
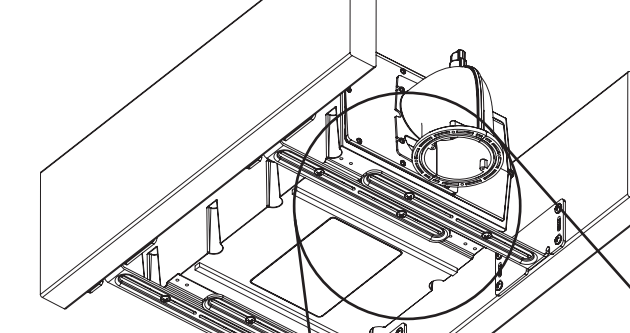
# 07 Positionnement final

Retirez les supports temporaires et remettez le tube d'évent. Utilisez un niveau laser pour aligner l'évent avec les autres haut-parleurs ou éléments du plafond (luminaires, etc.).



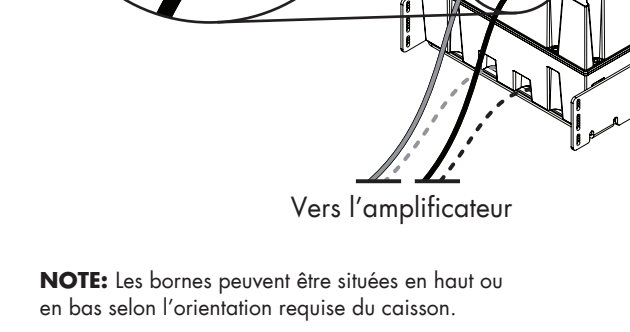
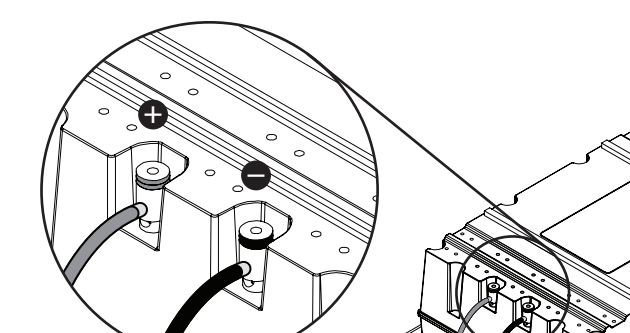
Pour ajuster l'emplacement du tube d'évent, desserrez les vis du support de montage sur la face inférieure du caisson et déplacez l'emplacement du caisson/tube d'évent à la position souhaitée.

Une fois que l'évent a été placé à l'endroit désiré, serrez fermement les vis du support de montage sur la face inférieure du caisson du haut-parleur.



# 08 Câblage du haut-parleur

Branchez les fils aux bornes à pression. Selon l'orientation choisie, les bornes seront au-dessus ou en dessous du joint central. Respectez la polarité (+) et (-). **NOTE :** Les bornes acceptent un câblage jusqu'à un calibre de 12 AWG.



**NOTE :** Les bornes peuvent être situées en haut ou en bas selon l'orientation requise du caisson.